

แบบระบบแจ้งเหตุเพลิงไหม้ (Fire Alarm System)

อาคารพักเจ้าหน้าที่ 7 ชั้น 96 ห้อง

แบบเลขที่ 10725

เอกสารเลขที่ ข.464/ต.ค./59

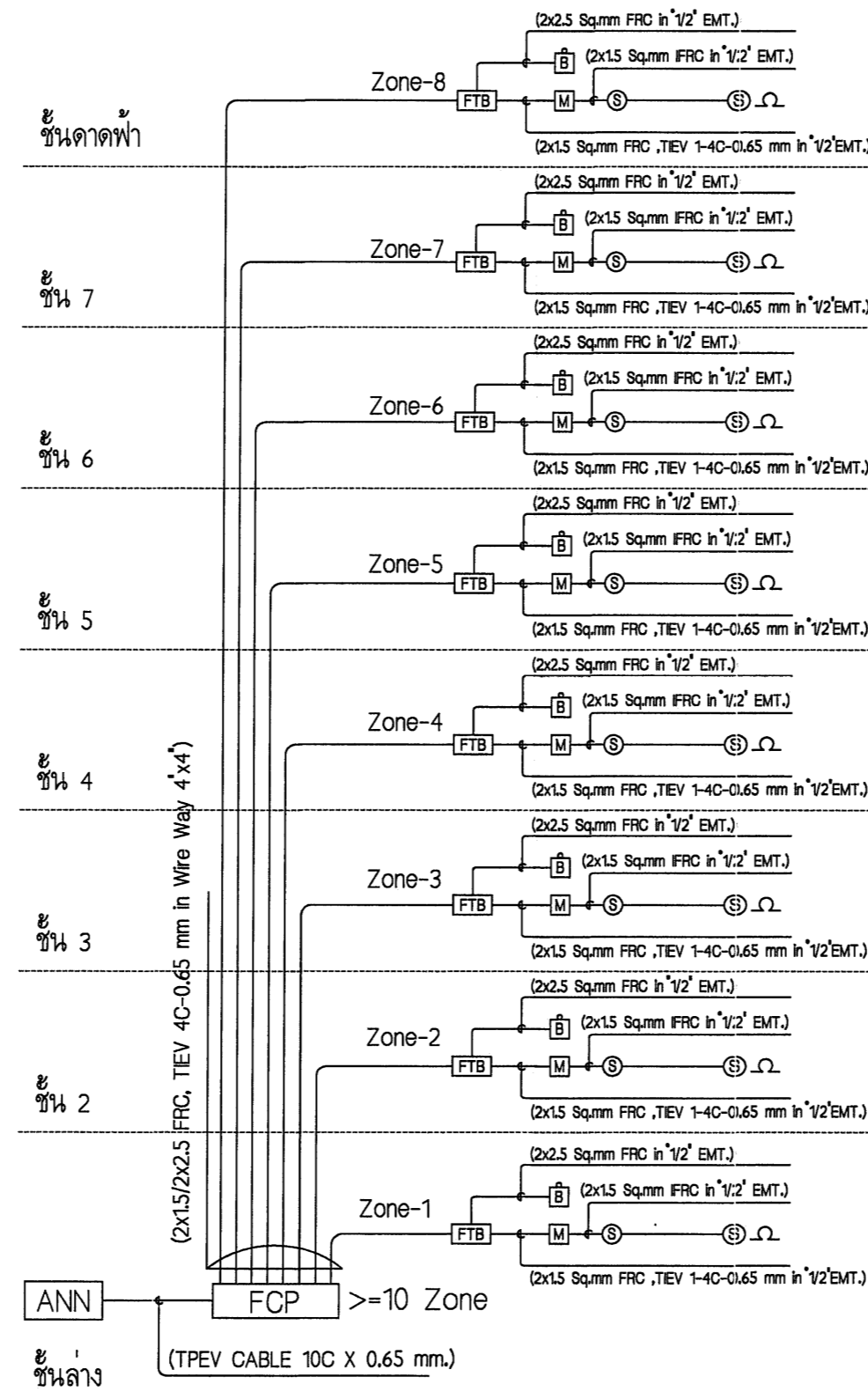
(จำนวน 6 แผ่น)

สารบัญแบบระบบแจ้งเหตุเพลิงไหม้		สัญลักษณ์ประกอบแบบระบบแจ้งเหตุเพลิงไหม้	
แผ่นที่	แบบแสดง	สัญลักษณ์	รายละเอียด
FA-01/06	สารบัญแบบและสัญลักษณ์ประกอบแบบ	FCP	FIRE ALARM CONTROL PANEL
FA-02/06	Riser Diagram For Fire Alarm System	FTB	FIRE ALARM TERMINAL BOX
FA-03/06	แปลนระบบแจ้งเหตุเพลิงไหม้ ชั้นล่าง	ANN	FIRE ALARM GRAPHIC ANNUNCIATOR
FA-04/06	แปลนระบบแจ้งเหตุเพลิงไหม้ ชั้น 2-7	M	MANUAL STATION WITH TELEPHONE
FA-05/06	แปลนระบบแจ้งเหตุเพลิงไหม้ ชั้นดาดฟ้า	H	STROBE LIGHT WITH HORN
FA-06/06	แบบติดตั้งทั่วไประบบแจ้งเหตุเพลิงไหม้	S	SMOKE DETECTOR (PHOTO ELECTRIC)
		I	Detector (Remote Indicator Lamp)
		—○	END OF LINE

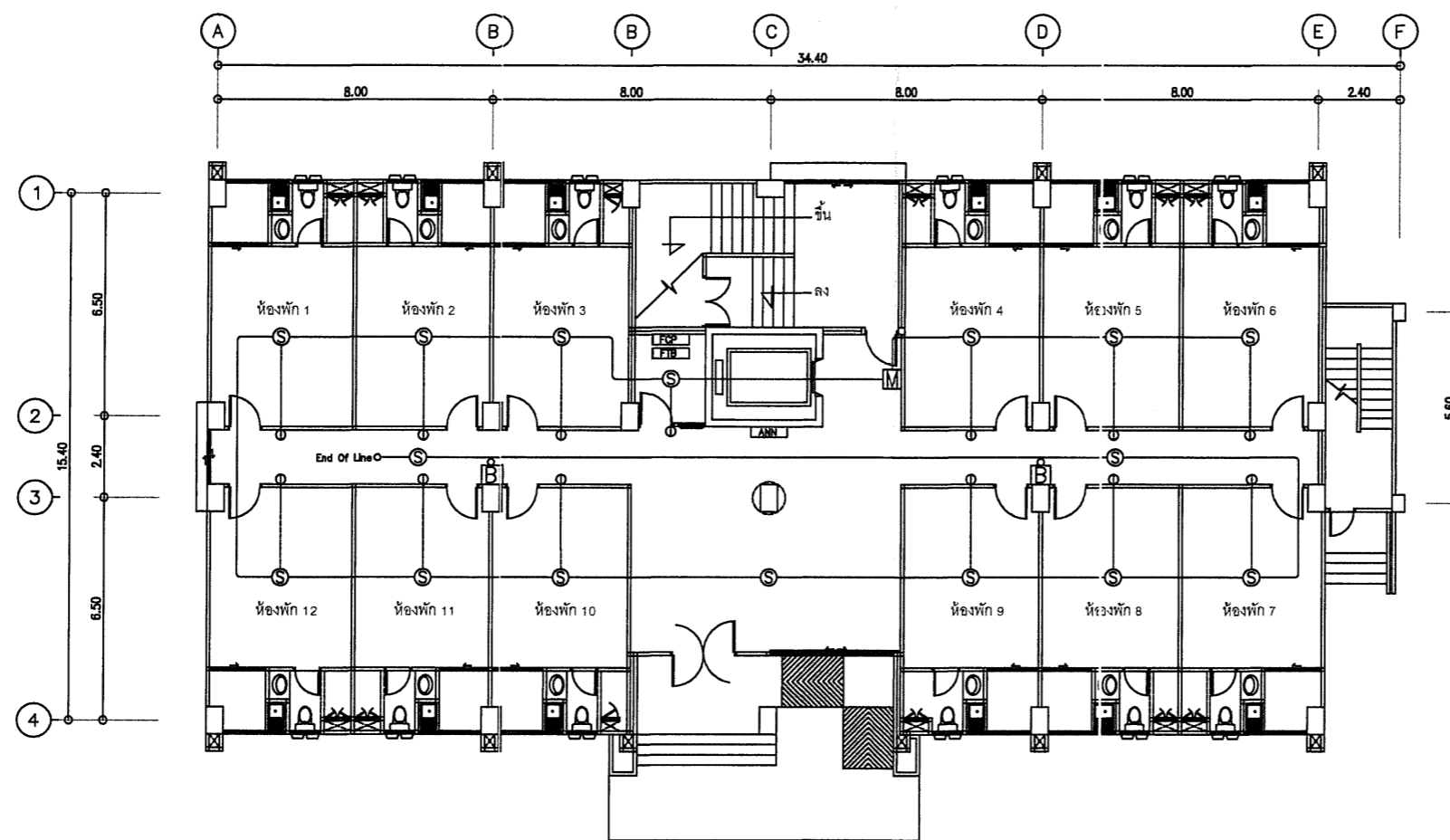
หมายเหตุ

เอกสารประกอบการก่อสร้าง

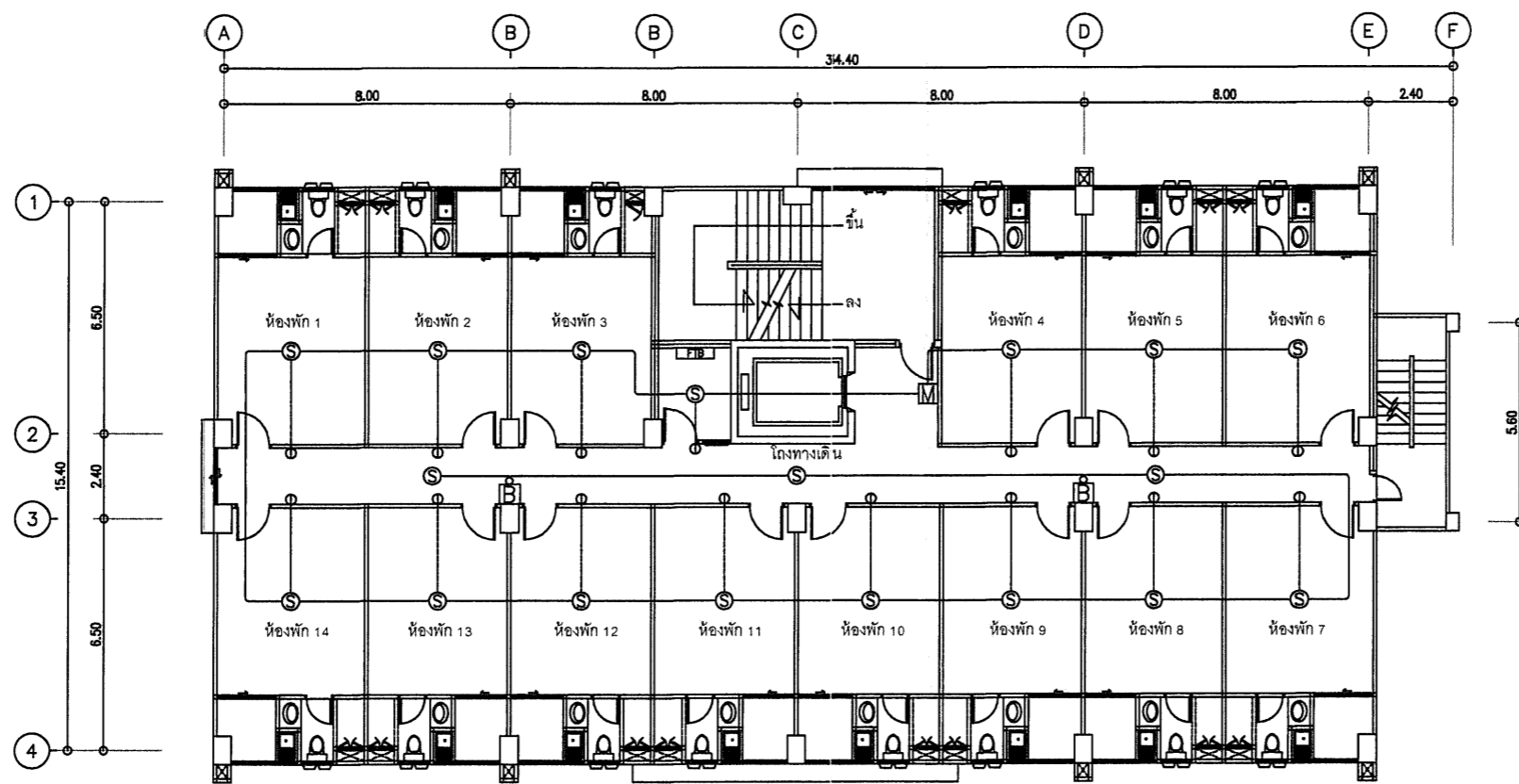
1. รายการผลิตภัณฑ์วัสดุและอุปกรณ์ก่อสร้างมาตรฐาน (เอกสารเลขที่ ก.146/ก.ย./53)
2. ข้อกำหนดและรายละเอียดงานระบบแจ้งเหตุเพลิงไหม้ ให้เป็นไปตามหมวดงานวิศวกรรมไฟฟ้าและสื่อสาร (เอกสารเลขที่ ก.155/ก.ย./53)
3. มาตรฐานการก่อสร้าง ปี 2553



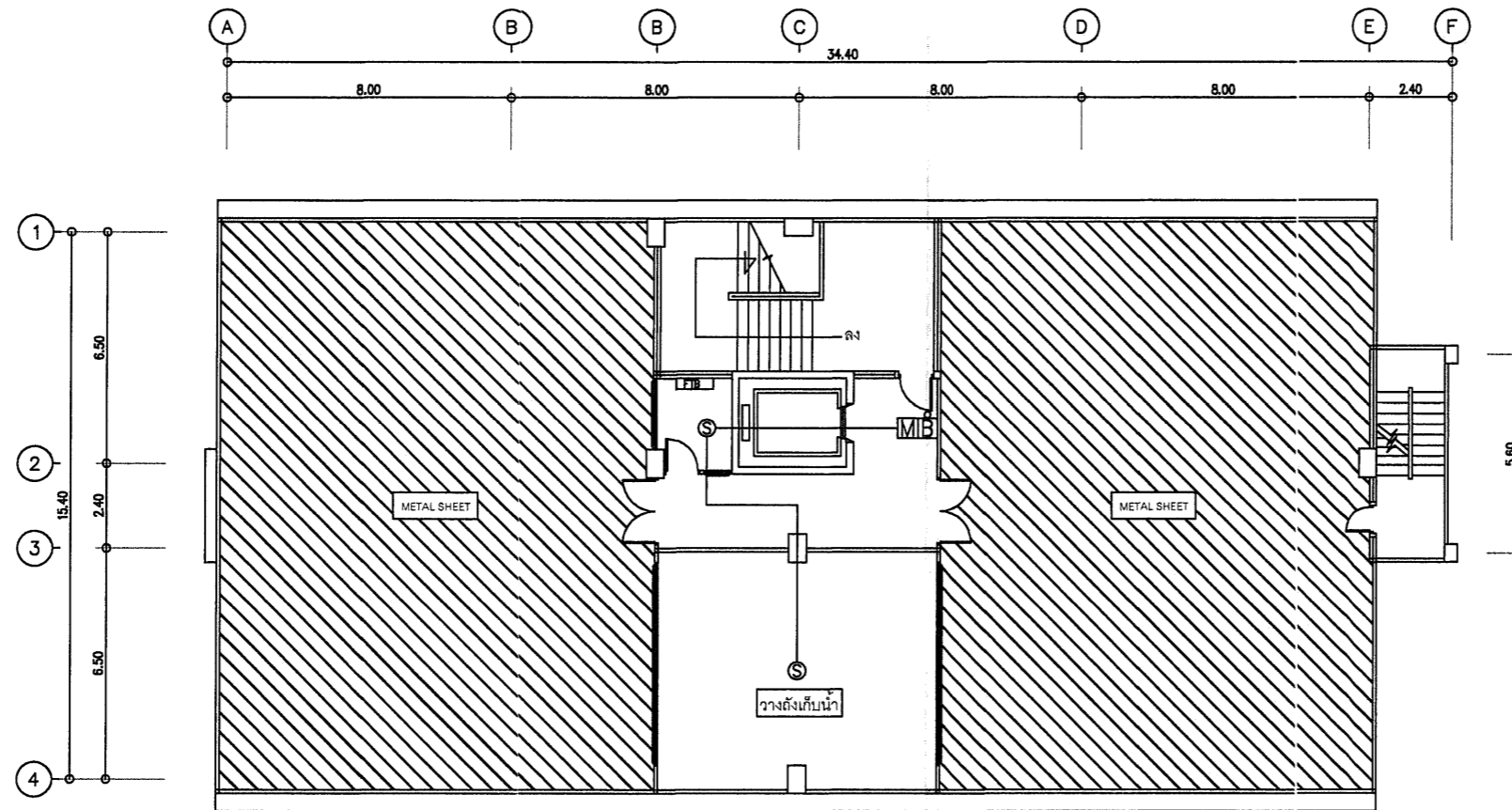
RISER DIAGRAM FOR FIRE ALARM SYSTEM



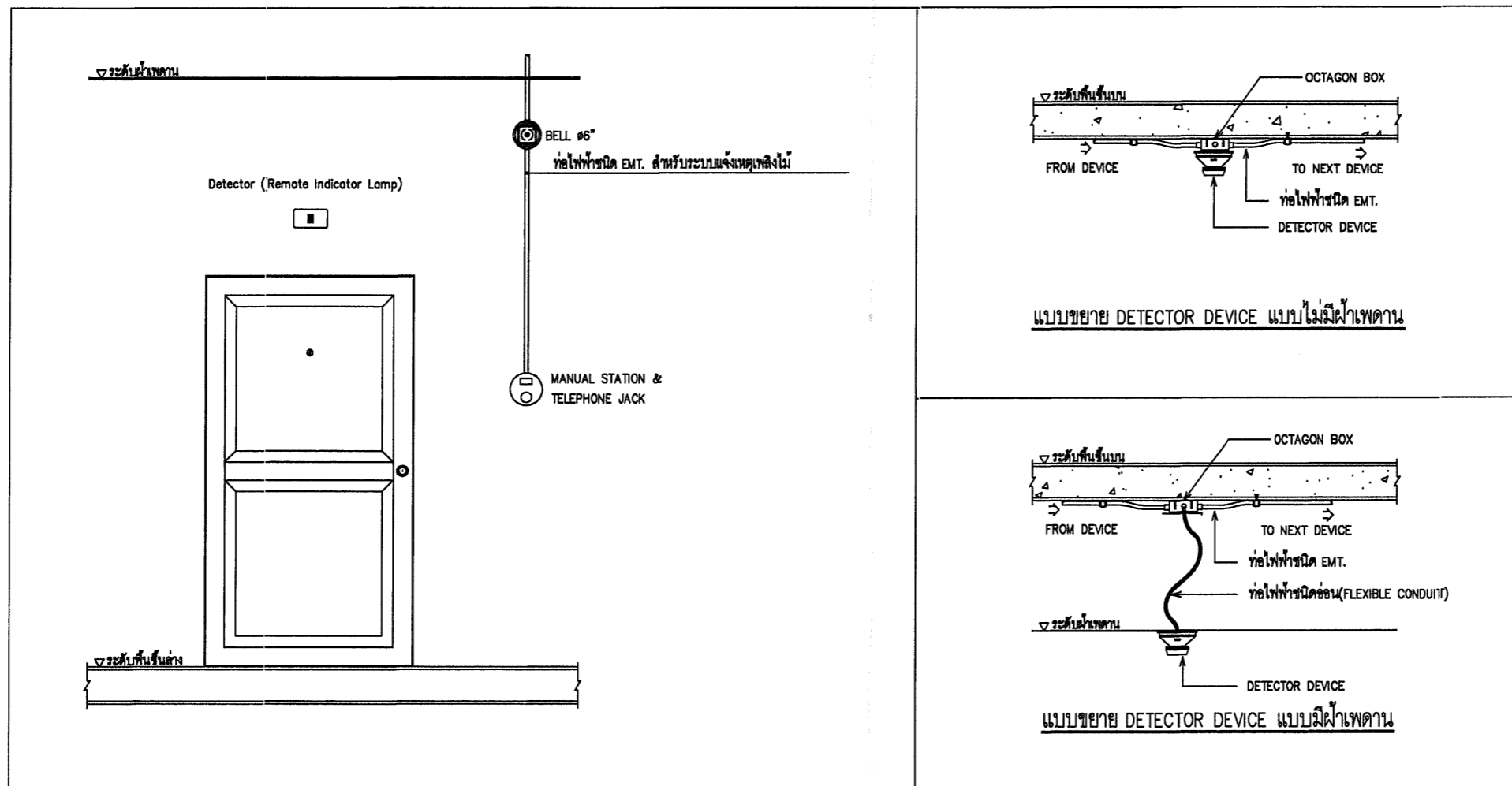
แปลนระบบแจ้งเหตุเพลิงไหม้ ชั้นล่าง  
มาตราส่วน 1 : 200



แปลนระบบแจ้งเหตุเพลิงไหม้ ชั้น 2-7  
มาตราส่วน 1 : 200



แปลนระบบแจ้งเหตุเพลิงไหม้ ชั้นดาดฟ้า  
มาตราส่วน 1 : 200



แบบติดตั้งทั่วไประบบแจ้งเตือนเพลิงไหม้  
 มาตรฐาน NTS