



หลักการต่อวงจรเซลล์แสงอาทิตย์

โดย

ไกร ศรีจอนกุล

วิศวกรชำนาญการพิเศษ

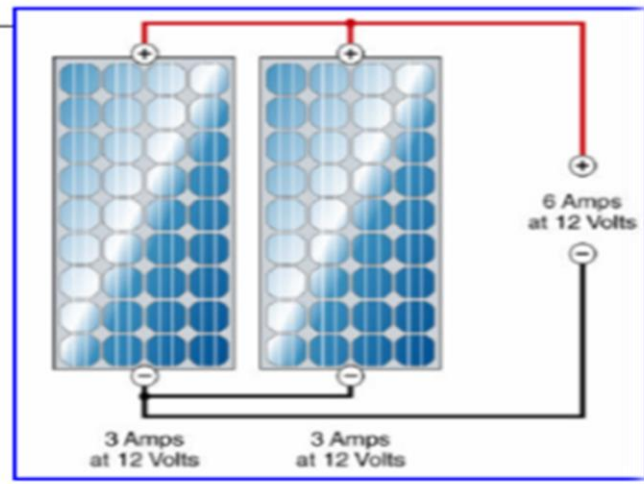
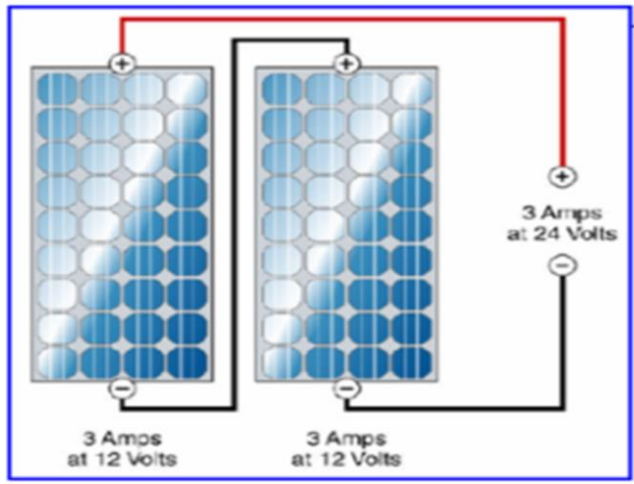
- ประชุมเชิงปฏิบัติการเพื่อส่งเสริมการอนุรักษ์พลังงานและการใช้พลังงานทดแทนในหน่วยงานสังกัดกระทรวงสาธารณสุข
- ปีงบประมาณ พ.ศ. 2566

วันพฤหัสบดีที่ 30 มีนาคม 2566 เวลา 09.30 – 10.30 น.

โรงแรมอมารี ดอนเมือง แอร์พอร์ต กรุงเทพฯ

หลักการต่อวงจร PV ใช้งาน

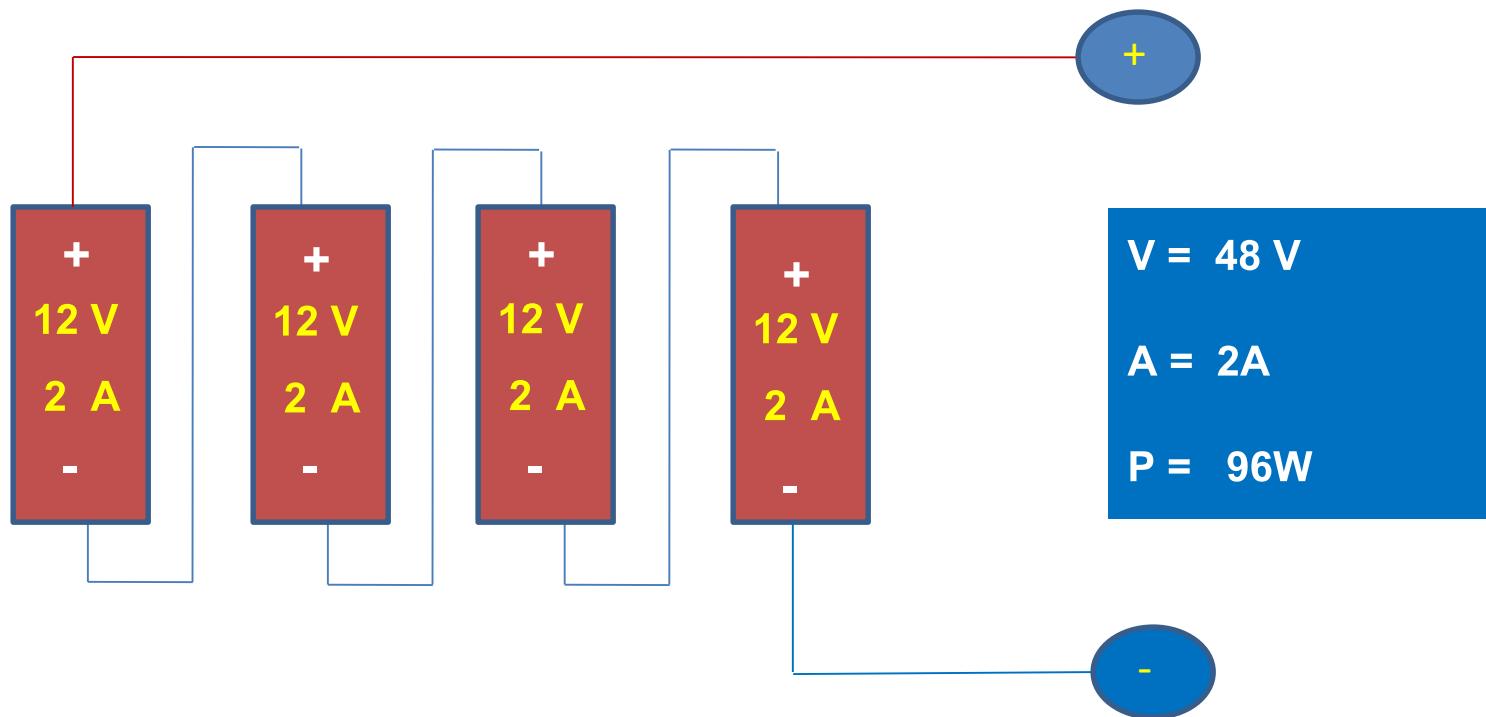
การต่อวงจรของโมดูลแผงเซลล์แสงอาทิตย์



ต่อแบบอนุกรม
รวมแรงดัน กระแสเท่าเดิม

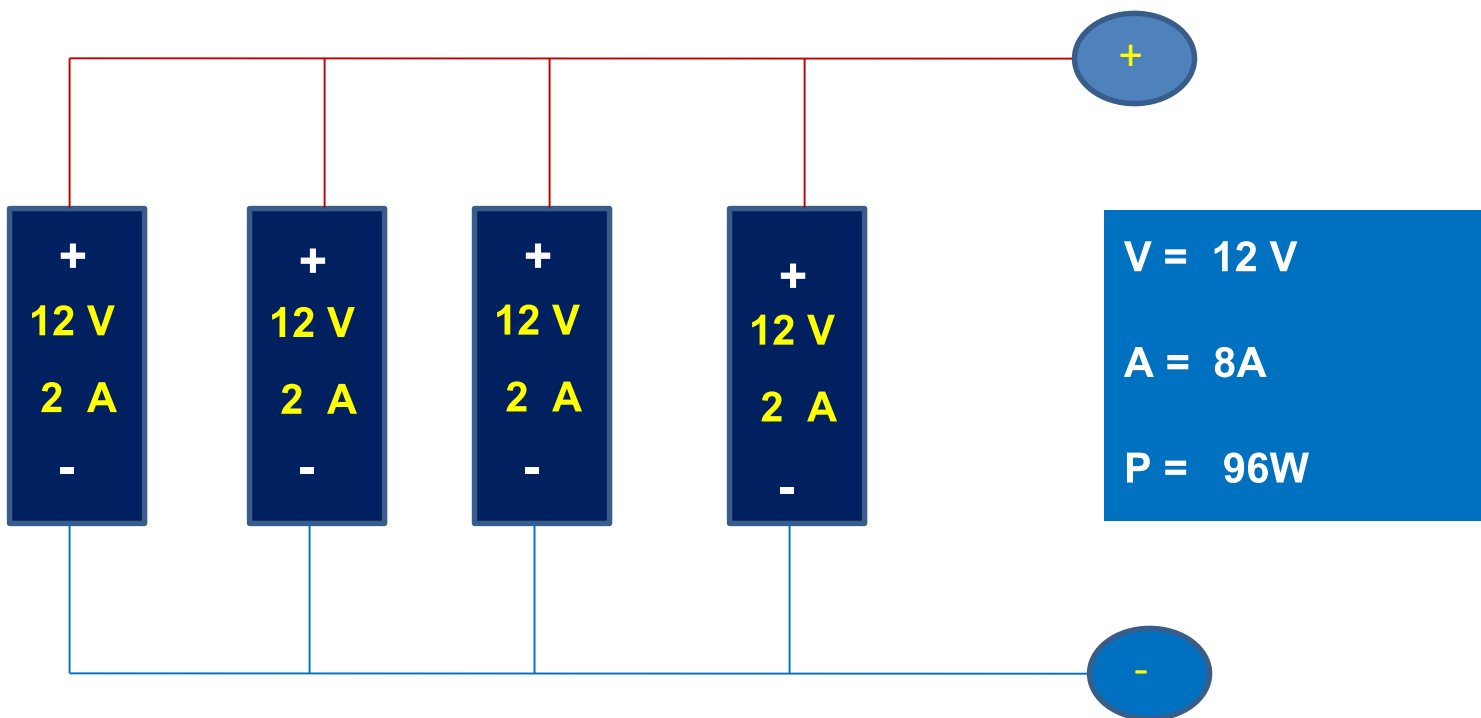
ต่อแบบขนาน
รวมกระแส แรงดันเท่าเดิม

หลักการต่อวงจร PV ใช้งาน



เป็นการต่อวงจรแบบ ?

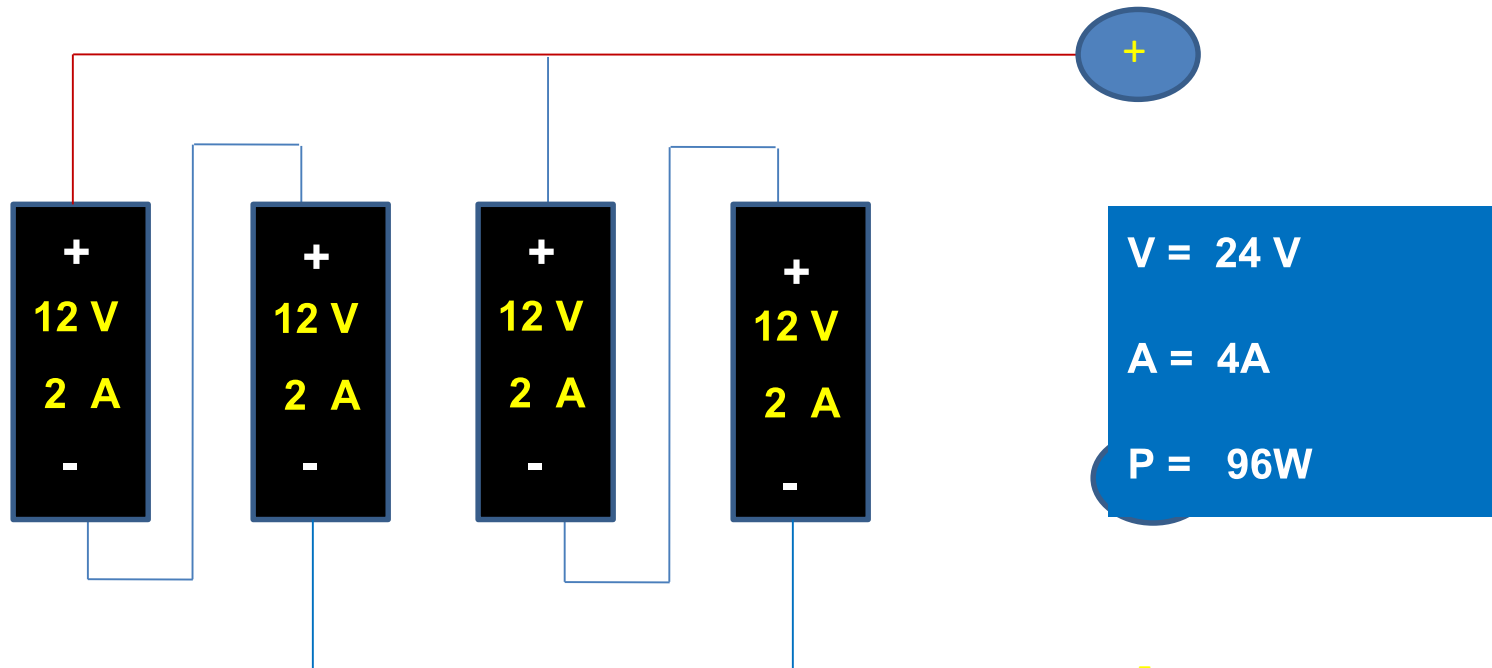
หลักการต่อวงจร PV ใช้งาน



เป็นการต่อวงจรแบบ ?



หลักการต่อวงจร PV ใช้งาน

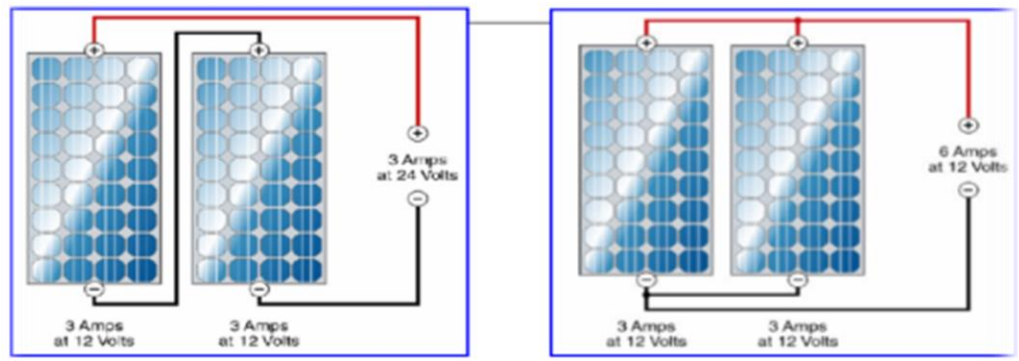


เป็นการต่อวงจรแบบ ?

หลักการต่อวงจร PV ใช้งาน

- ❑ หลักการต่อวงจร PV ต้องพิจารณาจากอุปกรณ์ไฟฟ้าที่ใช้รวม
จึงจะทราบว่าต้องใช้ PV **กี่โมดูล** และต่อแบบ**ขนาน**หรือ**อนุกรม**

การต่อวงจรของโมดูลแผงเซลล์แสงอาทิตย์



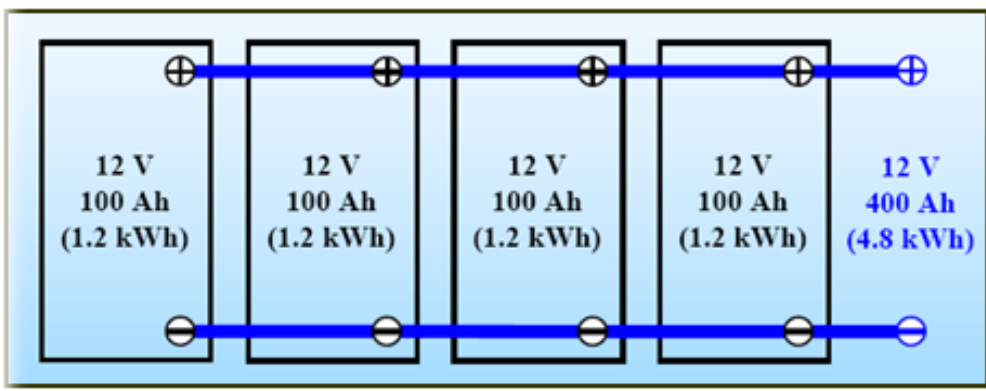
ต่อแบบอนุกรม

ต่อแบบขนาน

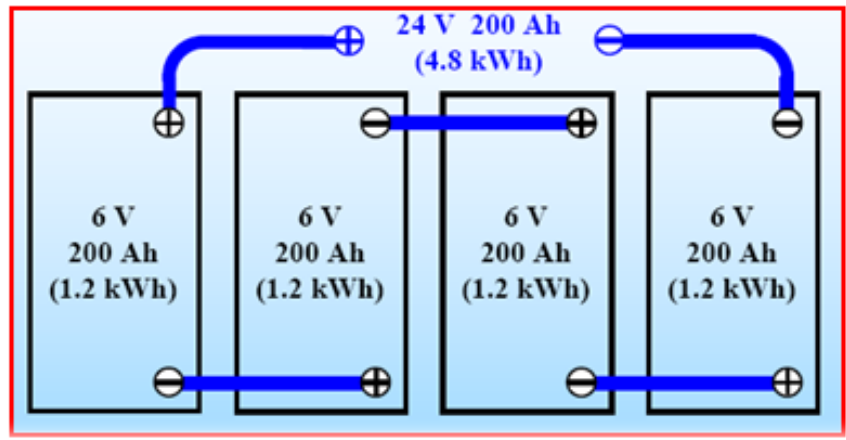
รวมแรงดัน กระแสเท่าเดิม

รวมกระแส แรงดันเท่าเดิม

หลักการต่อวงจรแบตเตอรี่ใช้งาน



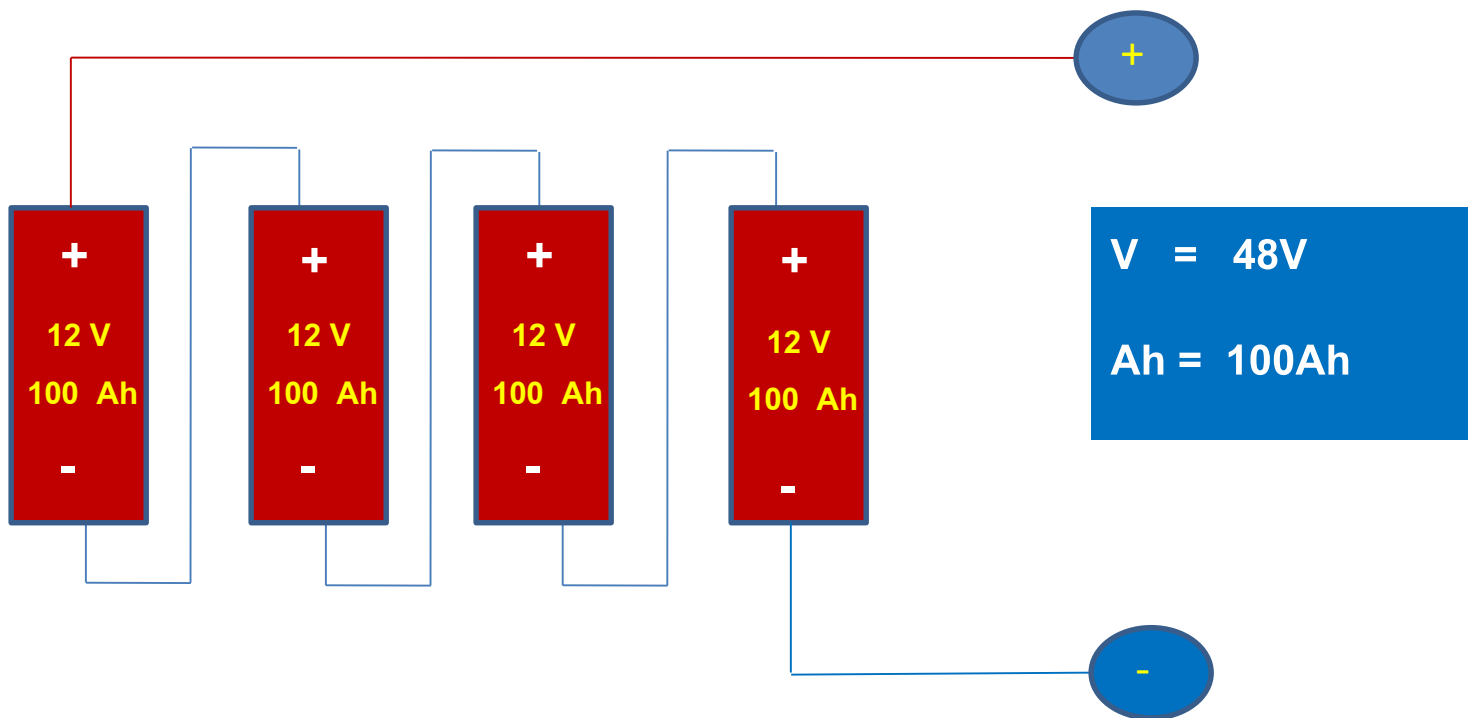
ต่อแบบขนาน
กระแสรวมกัน
แรงดันเท่าเดิม



ต่อแบบอนุกรม
กระแสเท่าเดิม
แรงดันรวมกัน

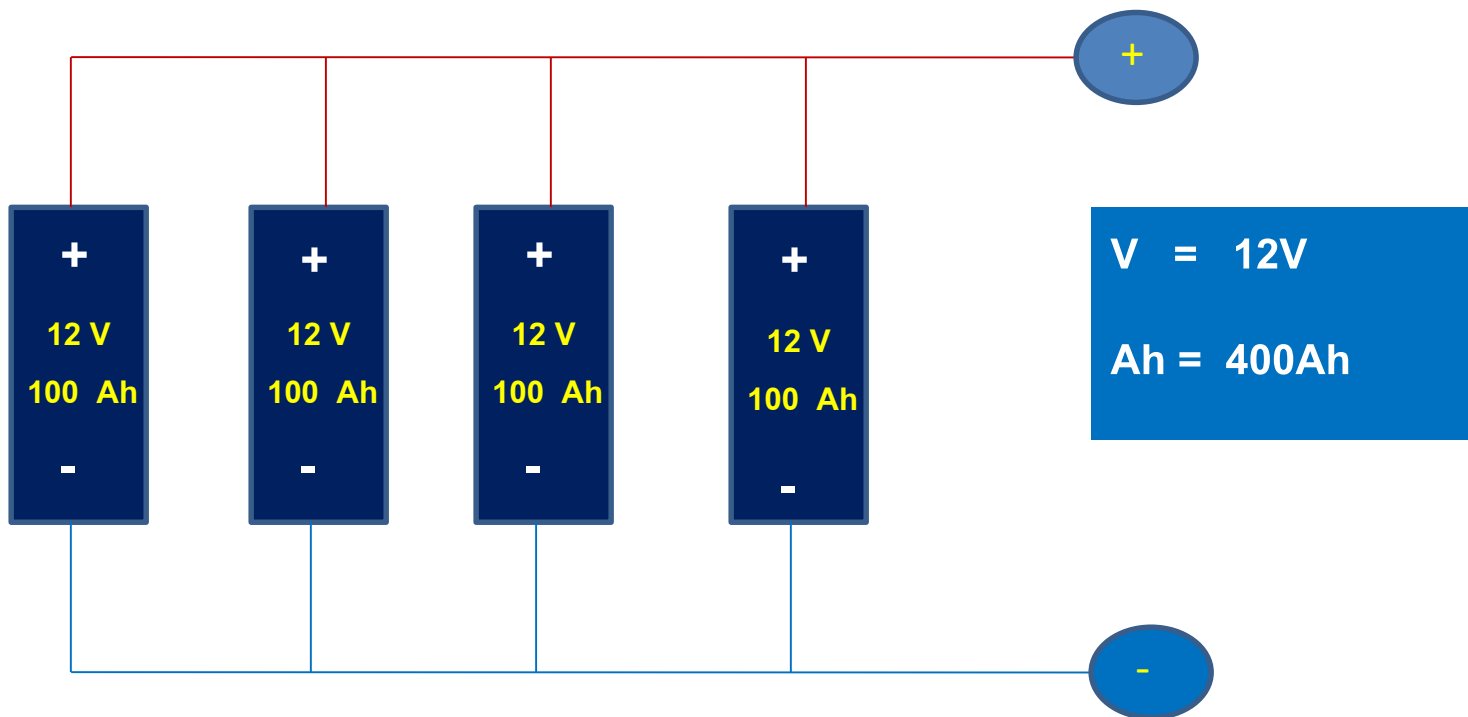


หลักการต่อวงจรแบตเตอรี่ใช้งาน





หลักการต่อวงจรแบตเตอรี่ใช้งาน





กรมพัฒนาพลังงานทดแทน
และอนุรักษ์พลังงาน
กระทรวงพลังงาน

ขอบคุณครับ