

OWNER :



MAIN CONTRACT :

**GPAG**  
 GPAG ENGINEERING CO., LTD.  
 95/454 Suvitayong Rd., Kwang Minburi,  
 Chat Minburi Bangkok 10510  
 โทร 02-2737655

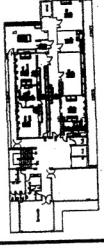
PROJECT NAME :

ปรับปรุงห้อง สโมสร  
 อาคารสโมสร ชั้น 3  
 โรงแรมนิภาเกษม

PROJECT LOCATION :

โรงแรมนิภาเกษม  
 54 หมู่ที่ 8 ตำบลนิภาเกษม อำเภอเมือง 40000

KEY PLAN :



MECHANICAL ENGINEER :

(Signature)  
 นายสุวิทย์ นิลนิตานนท์ รท.28613  
 (Signature)  
 นายเชษฐา นิลนิตานนท์ รท.51304

ELECTRICAL ENGINEER :

(Signature)  
 นายสมชาย วัฒนวิทย์ รท.18297

CIVIL ENGINEER :

(Signature)  
 นายสุวิทย์ นิลนิตานนท์ รท.52465

DRAWING NAME :

CEILING HEIGHT LAYOUT PLAN

DRAWN BY : นายเชษฐา นิลนิตานนท์

REVISIONS

NO	DESCRIPTION	DATE
1		
2		
3		

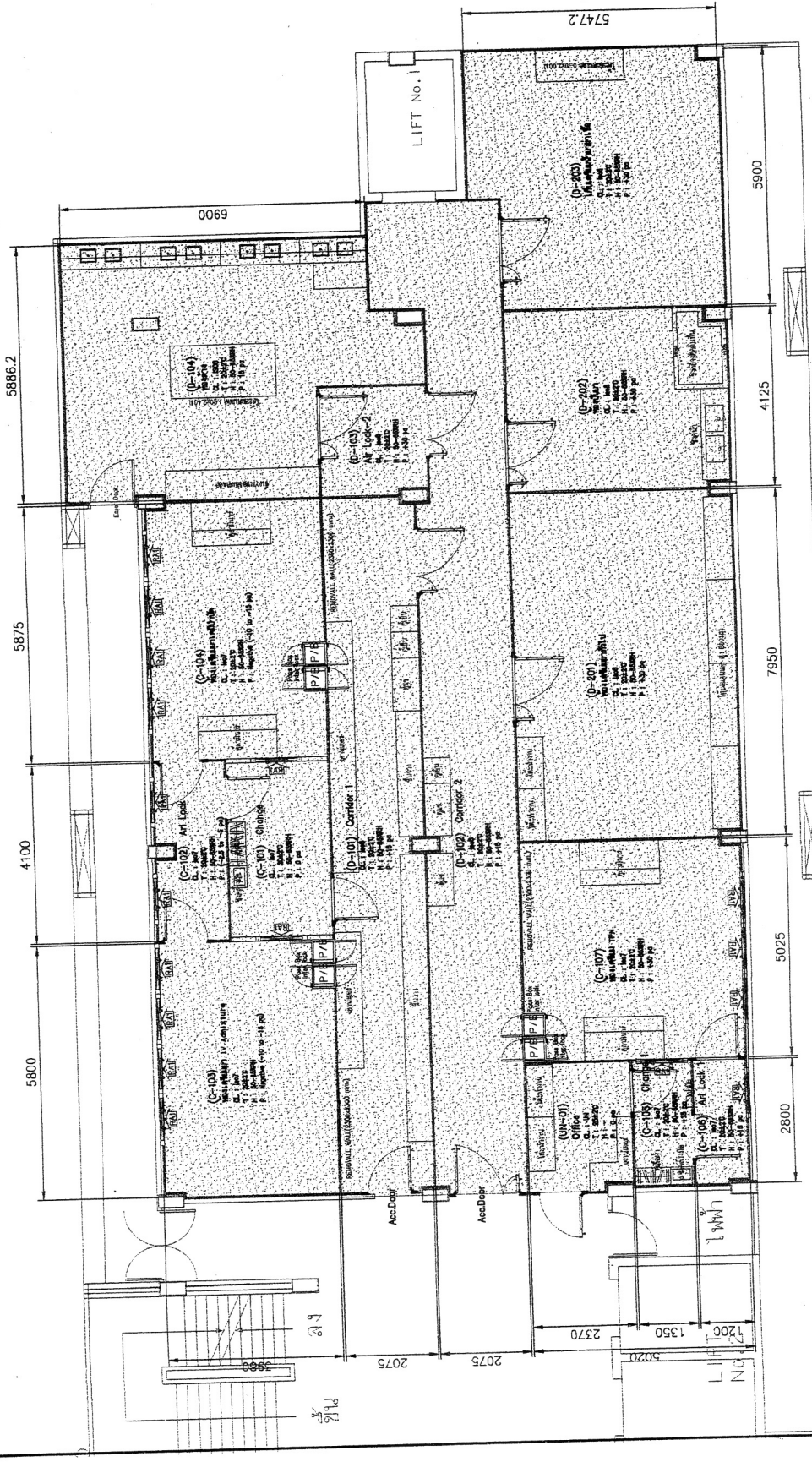
SCALE : 1:100

SITE PAPER : SHEET :

**A3** 6 of 34

DRAWING NO : A-006

DESIGN DRAWING



LEGEND

SYMBOL	DESCRIPTION
(Stippled pattern)	CEILING HEIGHT 2.4M

Handwritten signature and date: 12 Jan. 2011





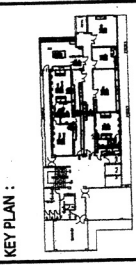
OWNER :



**GPAG**  
 GENERAL PROJECT AND  
 ARCHITECTURE CO., LTD.  
 99/464 Srinakong Rd., Kwang Minburi,  
 Khet Minburi, Bangkok 10510  
 โทร. 02-2579165  
 โทรสาร 02-2579165

**PROJECT NAME :**  
 รมิรรุ่งเรือง สโมสรฯ  
 อาคารอเนกประสงค์ ชั้น 3  
 โรงพลาสมาของแอมแกม

**PROJECT LOCATION :**  
 โรงพลาสมาของแอมแกม  
 51 หมู่ที่ 4 ต.บึงบัว อ.เมืองนนทบุรี จ.นนทบุรี 40000



**MECHANICAL ENGINEER :**  
 (Signature)  
 นายคณิศร พงษ์ชาติ ท.ก.28613  
 (Signature)  
 นายณภัทร นนทแก้ว ท.ก.51304

**ELECTRICAL ENGINEER :**  
 (Signature)  
 นายบรรณกร พงษ์พิชญ์ ท.ก.18297

**CIVIL ENGINEER :**  
 (Signature)  
 นายประทีป สิงห์ธรรม ท.ก.52465

**DRAWING NAME :**  
 แบบขยาย โตะสแตนเลส

**DRAWN BY :** นายสุวิศักดิ์ แก้วงาม

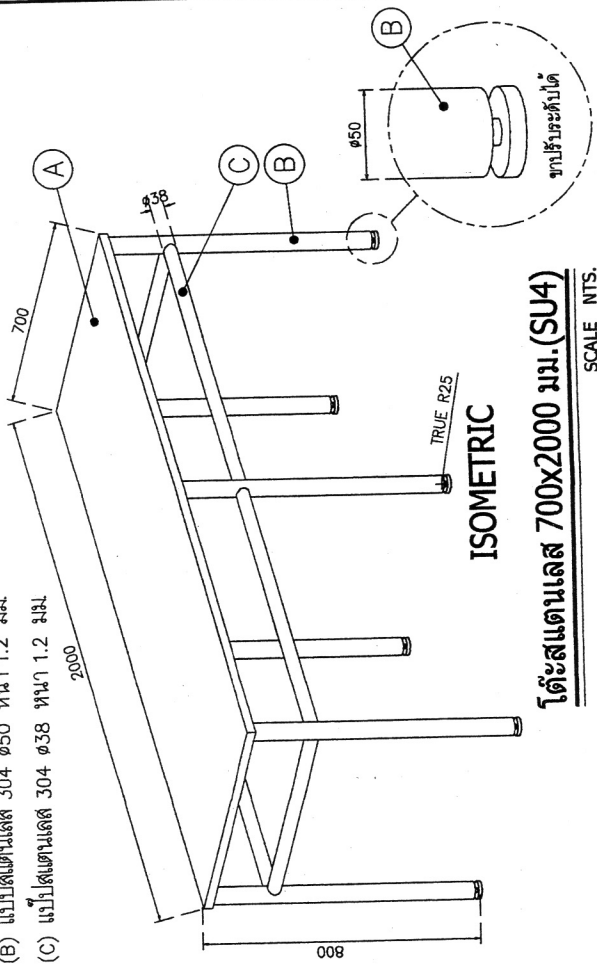
REVISIONS	
NO.	DESCRIPTION
Δ	
Δ	
Δ	

**SCALE :** NTS.  
**SITE PAPER :** SHEET : 9 of 34

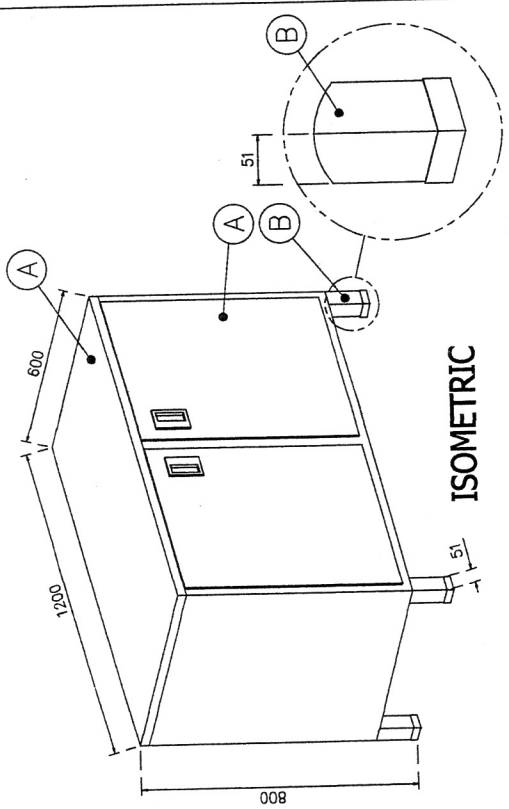
**DRAWING NO :** A-009

**DESIGN DRAWING**

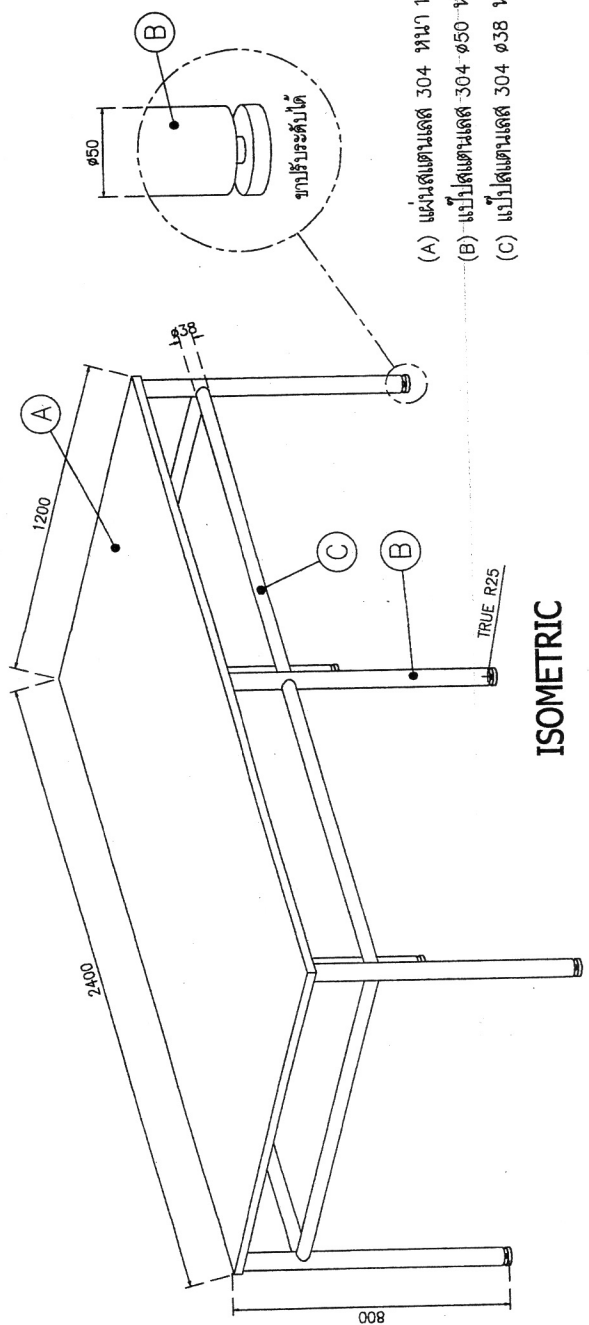
- (A) แผ่นสแตนเลส 304 หน้า 1.2 มม.
- (B) แป้นสแตนเลส 304 Ø50 หน้า 1.2 มม.
- (C) แป้นสแตนเลส 304 Ø38 หน้า 1.2 มม.



- (A) แผ่นสแตนเลส 304 หน้า 1.2 มม.
- (B) แป้นสแตนเลส 304 50x50 หน้า 1.2 มม.



- (A) แผ่นสแตนเลส 304 หน้า 1.2 มม.
- (B) แป้นสแตนเลส 304 Ø50 หน้า 1.2 มม.
- (C) แป้นสแตนเลส 304 Ø38 หน้า 1.2 มม.



SCALE NTS.

SCALE NTS.

Handwritten signatures and notes on the right margin.

OWNER :



MAIN CONTRACT :

**GPAG**  
 95/954 Sulaithayong Rd., Kwang Minburi,  
 Kiat Minburi, Bangkok 10510  
 โทร. 02-2577185

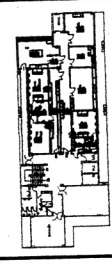
PROJECT NAME :

ปรับปรุงห้องผลิตยา  
 อาคารเภสัชกรรม ชั้น 3  
 โรงพยาบาลขอนแก่น

PROJECT LOCATION :

โรงพยาบาลขอนแก่น  
 54 มุมเมือง ข. ฝั่งใน อ.เมืองขอนแก่น จ.ขอนแก่น 40000

KEY PLAN :



MECHANICAL ENGINEER :

( ) ( )  
 ( ) นายศักดิ์ชัย มิ่งมิตร นท.28613  
 ( ) นายชวาท อนุทวี นท.51304

ELECTRICAL ENGINEER :

( ) ( )  
 ( ) นายธรรมพร ขวัญพิพัฒน์ นท.18297

CIVIL ENGINEER :

( ) ( )  
 ( ) นายเอกราช มิ่งมิตร นท.52465

DRAWING NAME :

แบบขยาย ชั้นวางสเตนเลส

DRAWN BY :

นายศักดิ์ มิ่งมิตร

REVISIONS

NO.	DESCRIPTION	DATE
1		31/01/66

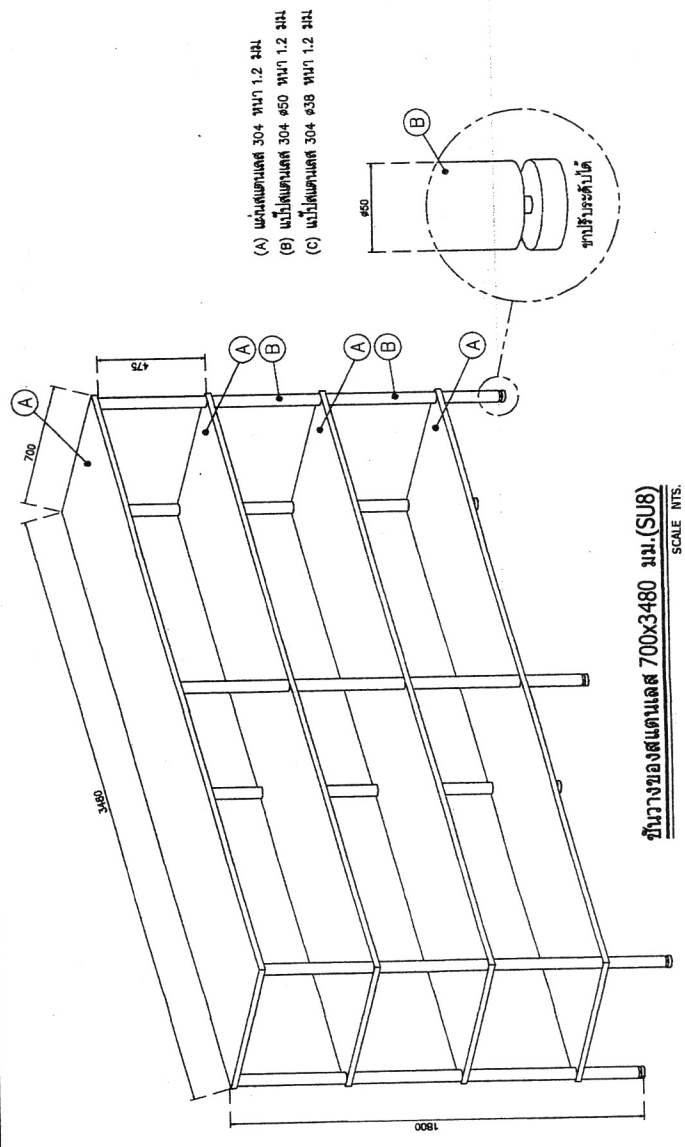
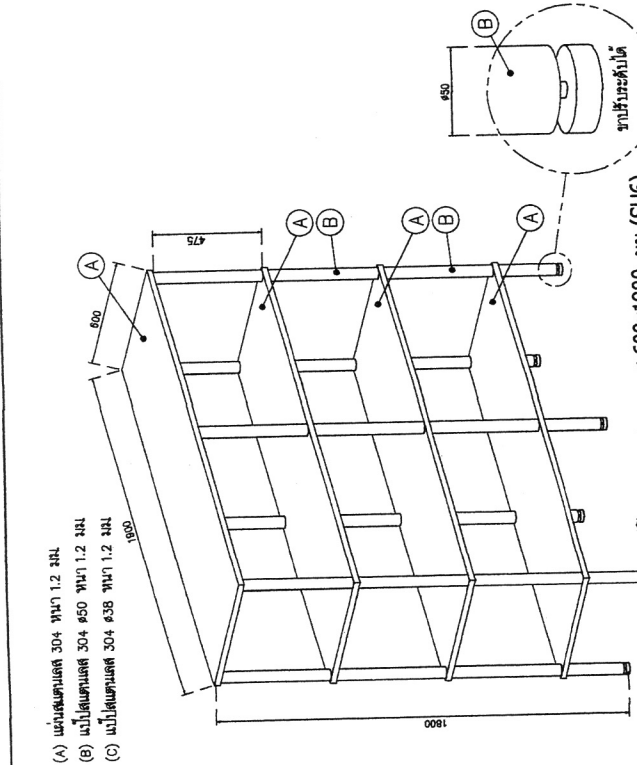
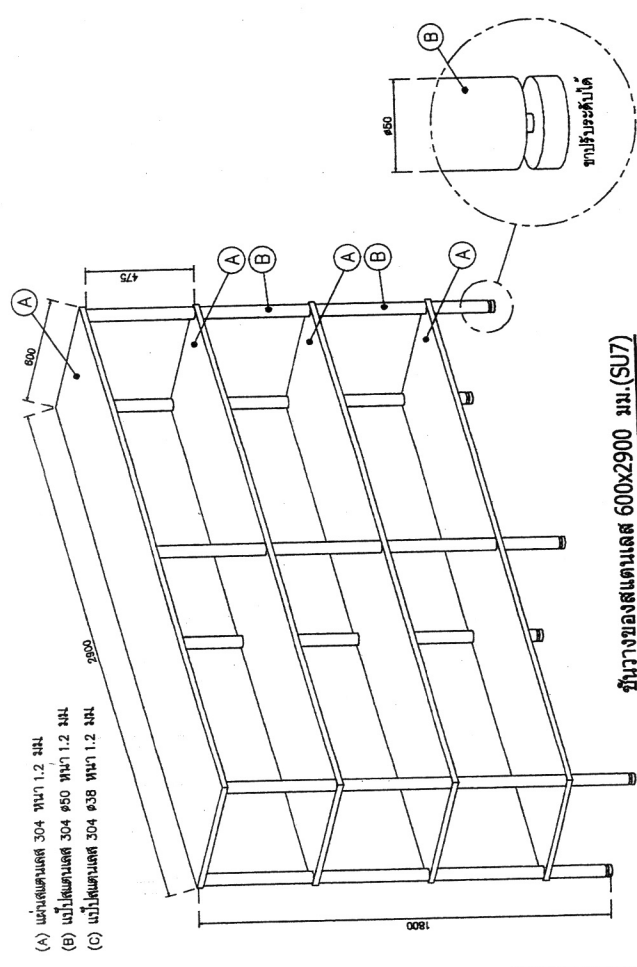
SCALE : NTS.

SITE PAPER : SHEET :

A3 10 of 34

DRAWING NO. : A-010


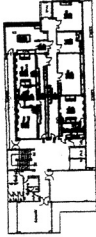
DESIGN DRAWING



Handwritten signature

Handwritten signature and date: 26, 1/2, 66

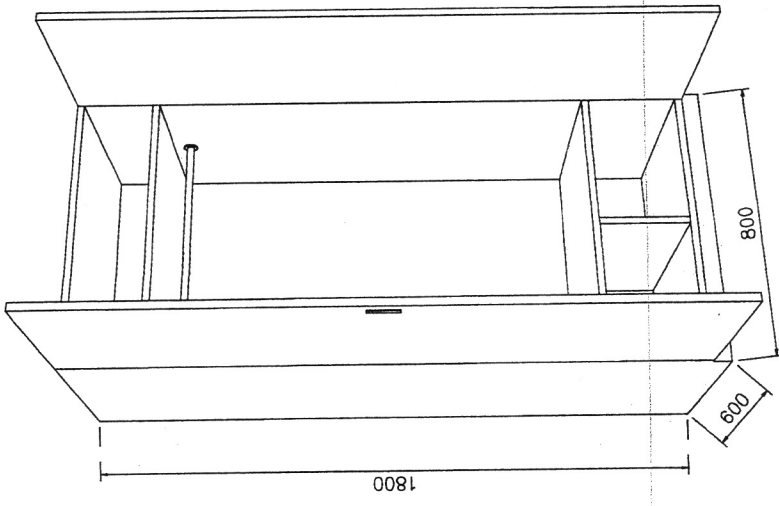


OWNER :	
MAIN CONTRACT :	<b>GPAG</b> GPAG ENGINEERING CO., LTD. 100/101/102/103/104/105/106/107/108/109/110/111/112/113/114/115/116/117/118/119/120/121/122/123/124/125/126/127/128/129/130/131/132/133/134/135/136/137/138/139/140/141/142/143/144/145/146/147/148/149/150/151/152/153/154/155/156/157/158/159/160/161/162/163/164/165/166/167/168/169/170/171/172/173/174/175/176/177/178/179/180/181/182/183/184/185/186/187/188/189/190/191/192/193/194/195/196/197/198/199/200/201/202/203/204/205/206/207/208/209/210/211/212/213/214/215/216/217/218/219/220/221/222/223/224/225/226/227/228/229/230/231/232/233/234/235/236/237/238/239/240/241/242/243/244/245/246/247/248/249/250/251/252/253/254/255/256/257/258/259/260/261/262/263/264/265/266/267/268/269/270/271/272/273/274/275/276/277/278/279/280/281/282/283/284/285/286/287/288/289/290/291/292/293/294/295/296/297/298/299/300/301/302/303/304/305/306/307/308/309/310/311/312/313/314/315/316/317/318/319/320/321/322/323/324/325/326/327/328/329/330/331/332/333/334/335/336/337/338/339/340/341/342/343/344/345/346/347/348/349/350/351/352/353/354/355/356/357/358/359/360/361/362/363/364/365/366/367/368/369/370/371/372/373/374/375/376/377/378/379/380/381/382/383/384/385/386/387/388/389/390/391/392/393/394/395/396/397/398/399/400
PROJECT NAME :	ปรับปรุงห้อง ผดึกษา อาคารศูนย์รวม ชั้น 3 โรงพยาบาลขอนแก่น
PROJECT LOCATION :	โรงพยาบาลขอนแก่น
KEY PLAN :	
MECHANICAL ENGINEER :	(Signature) นายอภิสิทธิ์ นามะกุล ท.ก.28613
ELECTRICAL ENGINEER :	(Signature) นายสมชาย นามะกุล ท.ก.51304
CIVIL ENGINEER :	(Signature) นายสมชาย นามะกุล ท.ก.18297
DRAWING NAME :	แบบขยาย ตู้เก็บเลือด
DRAWN BY :	นายสมชาย นามะกุล
REVISIONS	NO DESCRIPTION DATE
SCALE :	NTS. 29/07/55
SITE PAPER :	SHEET : 12 of 34
DRAWING NO :	A-012
DESIGN DRAWING	

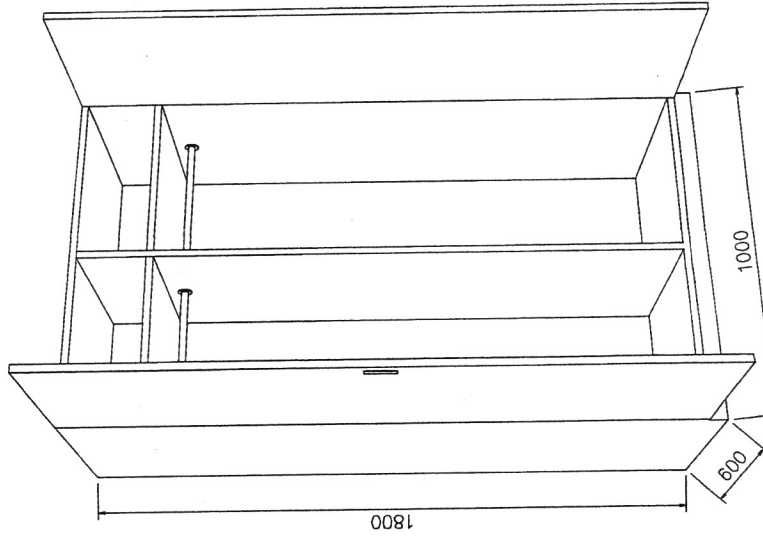
รายละเอียดตู้เก็บเลือด

ประกอบด้วย  
 CBG/1 ขนาด 0.80x0.60x1.80 ม. (ข.ด.ส.)  
 รายละเอียดตู้เก็บเลือด

1. ส่วนของตัวตู้ (CUPBOARD) ทำด้วยไม้ปาร์ติเกิลบอร์ดเกรด E1 ซึ่งไม่เกิดไฟลุกไหม้ลามไฟ ขนาด 16 มม. ปิดผิวด้วยเมลามีน (MELAMINE) สีขาว ทั้ง 2 ด้าน ปิดขอบด้วย PVC ด้วยกาวกันน้ำชนิด HOT MELT
2. ส่วนวางของภายในตู้ เป็นไม้ปาร์ติเกิลบอร์ดเกรด E1 ซึ่งไม่เกิดไฟลุกไหม้ลามไฟ ขนาด 16 มม. ปิดผิวด้วยเมลามีน (MELAMINE) สีขาว ทั้ง 2 ด้าน ปิดขอบด้วย PVC ด้วยกาวกันน้ำชนิด HOT MELT
3. ส่วนหน้าบาน ทำด้วยไม้ปาร์ติเกิลบอร์ดเกรด E1 ซึ่งไม่เกิดไฟลุกไหม้ลามไฟ ขนาด 16 มม. ปิดผิวด้วยเมลามีน (MELAMINE) ขนาด 0.8 มม. ได้รับมาตรฐาน มอก.1163-2536 ทั้ง 2 ด้าน ปิดขอบด้วย PVC ด้วยกาวกันน้ำชนิด HOT MELT หรือจะระงับขอบจากตู้เพื่อป้องกันกลิ่นอันไม่พึงประสงค์
4. มีลิ้นรับเป็นสังกะสีเคลือบด้วยผงเคลือบกันสนิม
5. บานพับของตู้ทำจากสแตนเลสเกรด 304 ขนาด 35 มม. ทำด้วยโลหะชุบนิโครม เป็นชนิดเปิดได้ 110 องศาแบบ SLIDE ON สามารถปรับหน้าบานได้ ครอบคลุมเปิดไม่น้อยกว่า 80,000 รอบผ่านการทดสอบจากหน่วยงานราชการที่เชื่อถือได้ เป็นผลิตภัณฑ์ที่ได้รับมาตรฐาน ISO 9001 และ ISO 14001
6. งานบริเวณลิ้นเป็นอะลูมิเนียม เพื่อป้องกันกาวยืดสนิม



CBG/1 ตู้เก็บเลือดฟ้า ขนาด 0.80x0.60x1.80 ม. (ข.ด.ส.)



CBG1 ตู้เก็บเลือดฟ้า ขนาด 1.00x0.60x1.80 ม. (ข.ด.ส.)

(Signatures and stamps)

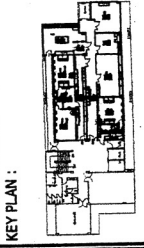
OWNER :



**MAIN CONTRACT :**  
**GPAG**  
 GPAG ENGINEERING CO., LTD.  
 95/454 Suvimongkol Rd., Klongkum Minburi,  
 Khet Minburi, Bangkok 10510  
 โทรสาร : 02-26130000 โทร : 02-26130000

**PROJECT NAME :**  
 บ้านพักของ ผอ.ศร  
 อาคารพาณิชย์ ชั้น 3  
 โครงการบ้านสวน

**PROJECT LOCATION :**  
 โครงการบ้านสวน  
 ซอยพหลโยธิน 111 หน้าวัดพระศรีมหาธาตุ โทรสาร : 02-0000



**MECHANICAL ENGINEER :**  
 ( )  
 ( ) โทรสาร : 02-26130000 โทร : 02-26130000  
 ( ) โทรสาร : 02-26130000 โทร : 02-26130000  
 ( ) โทรสาร : 02-26130000 โทร : 02-26130000

**ELECTRICAL ENGINEER :**  
 ( )  
 ( ) โทรสาร : 02-18297

**CIVIL ENGINEER :**  
 ( )  
 ( ) โทรสาร : 02-52465

**DRAWING NAME :**

**DETAIL DOUBLE SWING DOOR**

**DRAWN BY :** นายสุชาติ นาคาน

**REVISIONS**

NO.	DESCRIPTION	DATE
1		29/07/65

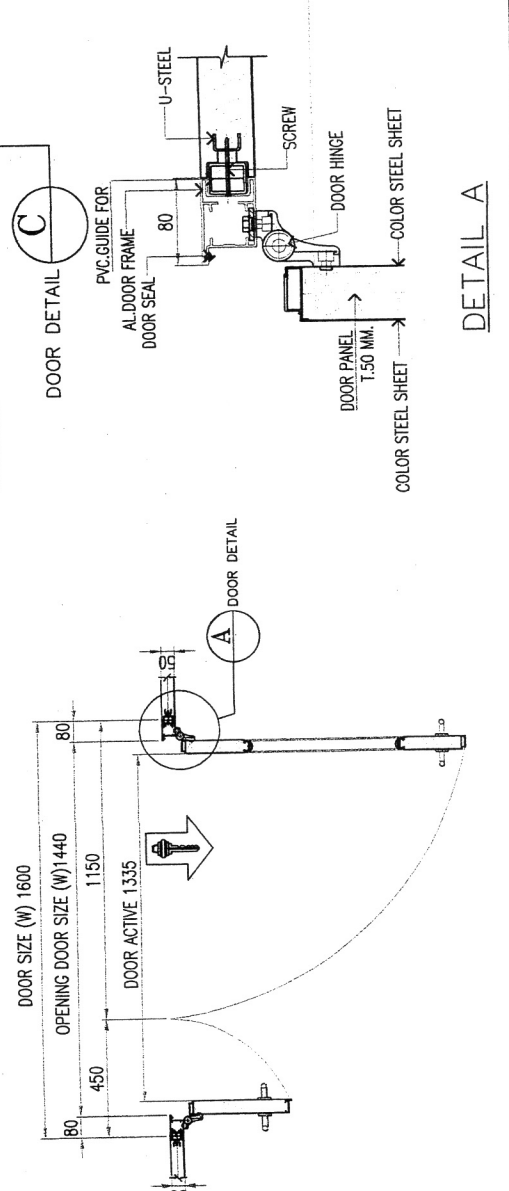
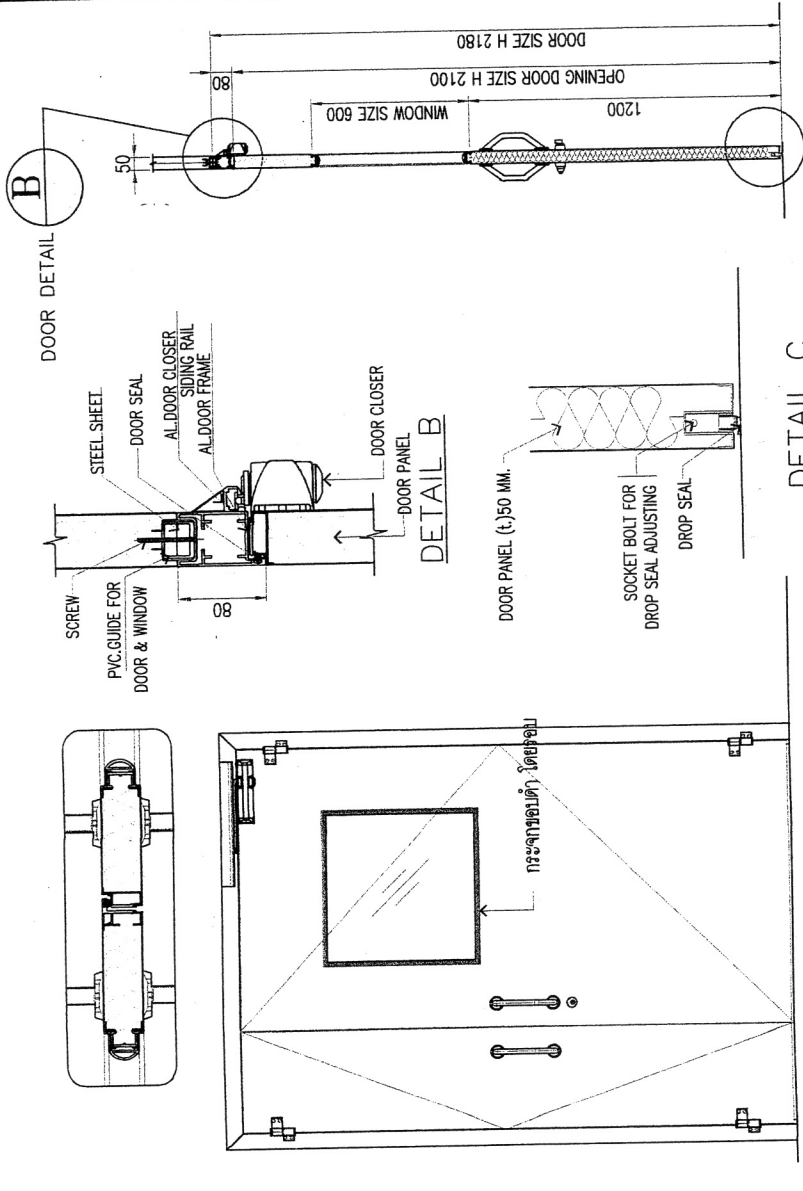
**SCALE :** NTS.

**SITE PAPER :** **A3** SHEET : 13 of 34

**DRAWING NO. :** A-013  
**DESIGN DRAWING**

<b>MODEL :</b> DD	<b>DWG. No.</b> 5932
<b>TYPE :</b> DOUBLE SWING DOOR	
<b>DOOR SIZE :</b> W 1600 x H 2180 x 50T.	
<b>OPENING SIZE :</b> W 1400 x H 2100 x 50T.	
<b>DOOR ACTIVE :</b> W 1335 x H 2100 x 50T.	
<b>SURFACE MATERIAL</b>	<b>INSIDE :</b> OFF WHITE
	<b>OUTSIDE :</b> OFF WHITE
<b>CORE MATERIAL :</b> POLY-URETHANE FOAM	
<b>FRAME :</b> ALUMINIUM FLUSH TYPE (3 FRAMES)	
<b>WINDOW :</b> DOUBLE GLASS (W)600 x (H)600	
<b>HANDLE :</b> U-HANDLE	
<b>DOOR CLOSER :</b> DORMA	
<b>LOCKING DEVICE :</b>	
<b>ACTION SWING</b>	<b>LEFT :</b>
	<b>RIGHT :</b>
<b>MASTER KEY :</b> ✓	
<b>CUSTOMER NAME :</b> GPAG ENGINEERING CO.,LTD	
<b>PROJECT :</b> บ้านพักของ ผอ.ศร อาคารพาณิชย์ ชั้น 3 โครงการบ้านสวน	
<b>CUSTOMER MODEL :</b> DD	
<b>QUANTITY :</b> - Sets.	

**Square Panel System Co., Ltd.**  
 Design Division  
 Clean Room Business Section



Handwritten signature and notes on the right side of the page.

OWNER :



MAIN CONTRACT :

**GPAG**  
 GAG ENGINEERING CO., LTD.  
 95/454, Suwitthavong Rd., Kwaeng Minburi,  
 Khet Minburi, Bangkok 10510  
 โทร. 02-273765

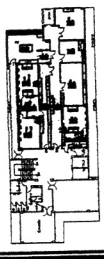
PROJECT NAME :

ปรับปรุงห้อง สสคต  
 อาคารบริการรวม ชั้น 3  
 โรงพยาบาลขอนแก่น

PROJECT LOCATION :

โรงพยาบาลขอนแก่น  
 51 หมู่ที่ 8 บ้านฝาง อำเภอเมือง จ.ขอนแก่น 40000

KEY PLAN :



MECHANICAL ENGINEER :

( ส.ก. )  
 นายสุวิทย์ นันทวัฒน์ ท.ก.28613  
 ( ส.ส. )  
 นายสมเกียรติ นันทวัฒน์ ท.ก.51304

ELECTRICAL ENGINEER :

( ส.ก. )  
 นายสมชาย วัฒนพงษ์ ท.ก.18257

CIVIL ENGINEER :

( ส.ก. )  
 นายสุวิทย์ นันทวัฒน์ ท.ก.52465

DRAWING NAME :

SINGLE SWING DOOR

DRAWN BY : นายสุวิทย์ นันทวัฒน์

REVISIONS

NO	DESCRIPTION	DATE
1		29/07/65

SCALE : NTS.

SITE PAPER : SHEET :

**A3** 14 of 34

DRAWING NO : A-014

DESIGN DRAWING

MODEL : DR DWG. No. 5932

TYPE : SINGLE SWING DOOR

DOOR SIZE : W 1115 x H 2180 x 50T.

OPENING SIZE : W 955 x H 2100 x 50T.

DOOR ACTIVE : W 902 x H 2100 x 50T.

SURFACE MATERIAL  
 INSIDE : COLOR OFF WHITE  
 OUTSIDE : COLOR OFF WHITE

CORE MATERIAL : POLY-URETHANE FOAM

FRAME : ALUMINIUM FLUSH TYPE (3 FRAMES)

WINDOW : DOUBLE GLASS (W)600 x (H)600

HANDLE : HANDLE & PUSH PLATE

DOOR CLOSER : DORMA

LOCKING DEVICE :

ACTION SWING  
 LEFT :  
 RIGHT : ✓

MASTER KEY :

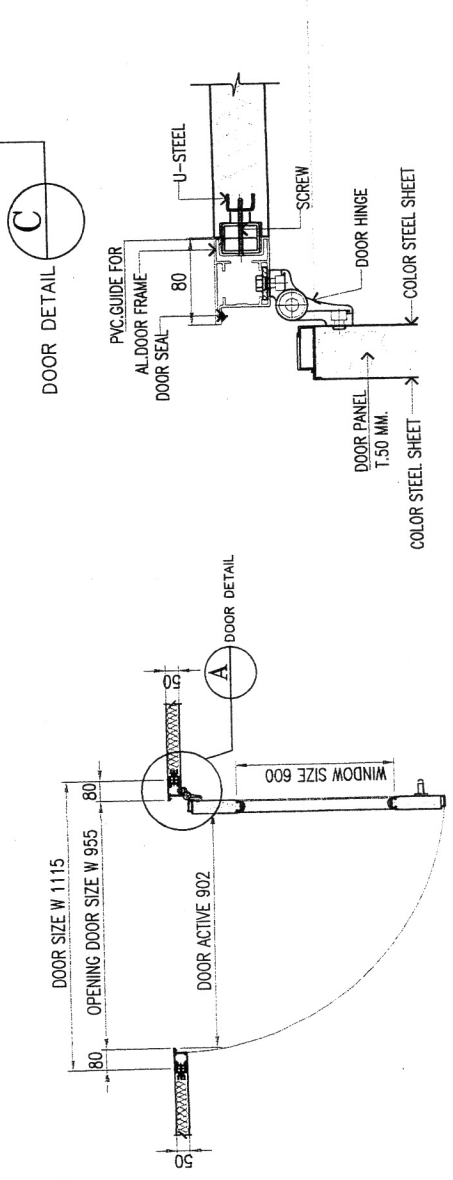
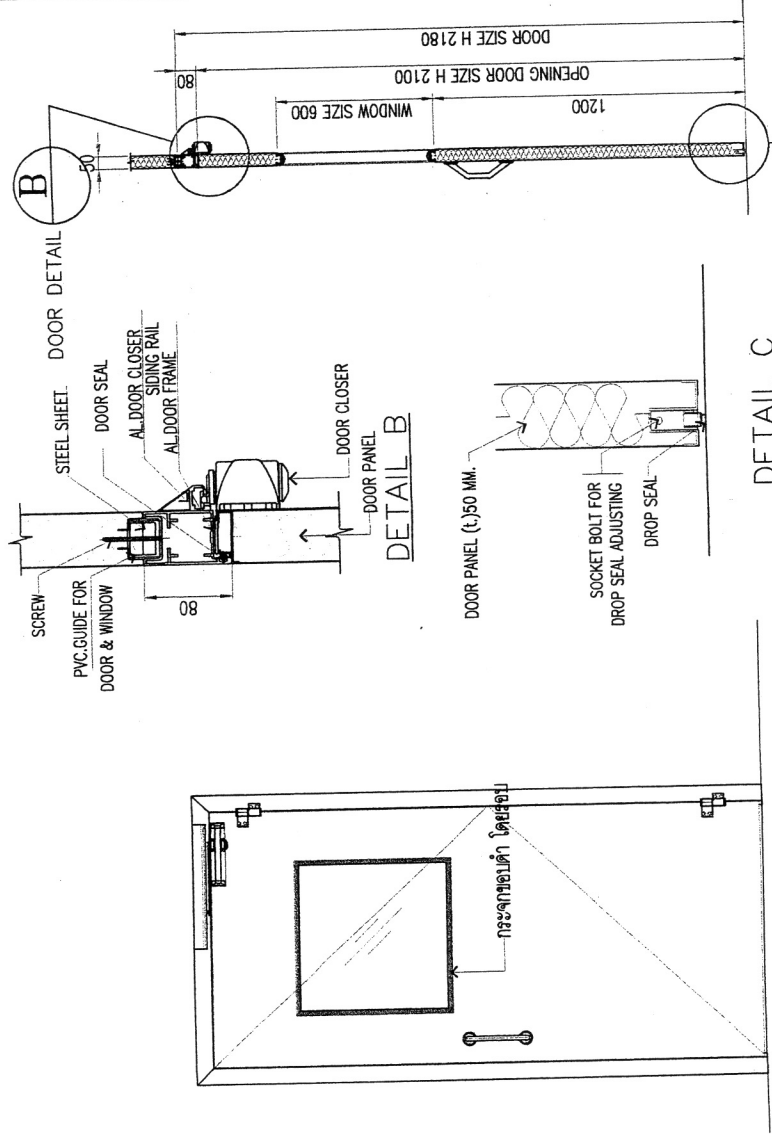
CUSTOMER NAME : GPAG ENGINEERING CO.,LTD

PROJECT : ปรับปรุงห้องของ พสชชชช อาคารบริการรวม ชั้น 3  
 โรงพยาบาลขอนแก่น

CUSTOMER MODEL : DR

QUANTITY : 1 Sets.

**S** SQUARE PANEL  
**Design Division**  
**Clean Room Business Section**  
**Square Panel System Co.,Ltd.**



Handwritten signature and notes on the right side of the drawing.



OWNER :



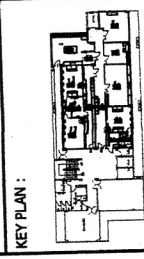
MAIN CONTRACT :

**GPAG**  
GPAG ENGINEERING CO., LTD.  
95/454 Suvitwanong Rd., Kwaeng Minburi,  
Khet Minburi, Bangkok 10510  
เลขที่โทรศัพท์ 02-2379165  
แฟกซ์ 02-2379165

PROJECT NAME :  
ปรับปรุงห้อง สสคตยา  
อาคาร 3 ชั้น กรม 3  
โรงพยาบาลขอนแก่น

PROJECT LOCATION :  
โรงพยาบาลขอนแก่น  
51 หมู่บ้าน 11 ตำบล สว่างวัฒนา อำเภอ 40000

KEY PLAN :



MECHANICAL ENGINEER :  
( )  
( )  
( )

ELECTRICAL ENGINEER :  
( )  
( )  
( )

CIVIL ENGINEER :  
( )  
( )  
( )

DRAWING NAME :  
DETAIL WINDOW

DRAWN BY : นายศักดิ์ แก้วงาม

REVISIONS	
NO	DATE
Δ	
Δ	
Δ	29/07/65

SCALE : NTS.

SITE PAPER : SHEET :  
A3 16 of 34

DRAWING NO : A-016

DESIGN DRAWING

MODEL : WD DWG. No. 5932

TYPE : DOUBLE GLASS

WINDOW SIZE : W 1160 x H 900 x 50T.

OPENING SIZE :

SURFACE MATERIAL :  
INSIDE :  
OUTSIDE :

CORE MATERIAL : POLY-URETHANE FOAM

FRAME : ALUMINIUM FLUSH TYPE

WINDOW : DOUBLE GLASS (W)1160x(H)900

HANDLE :

DOOR CLOSER :

LOCKING DEVICE :

ACTION SWING :  
LEFT :  
RIGHT :

MASTER KEY :

CUSTOMER NAME : GPAG ENGINEERING CO.,LTD

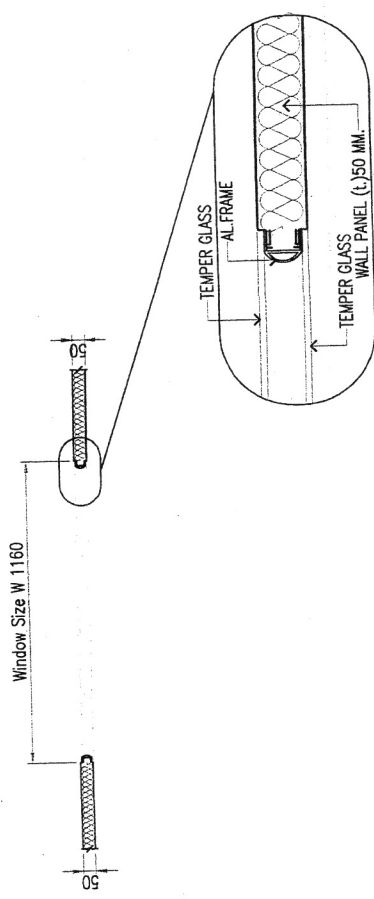
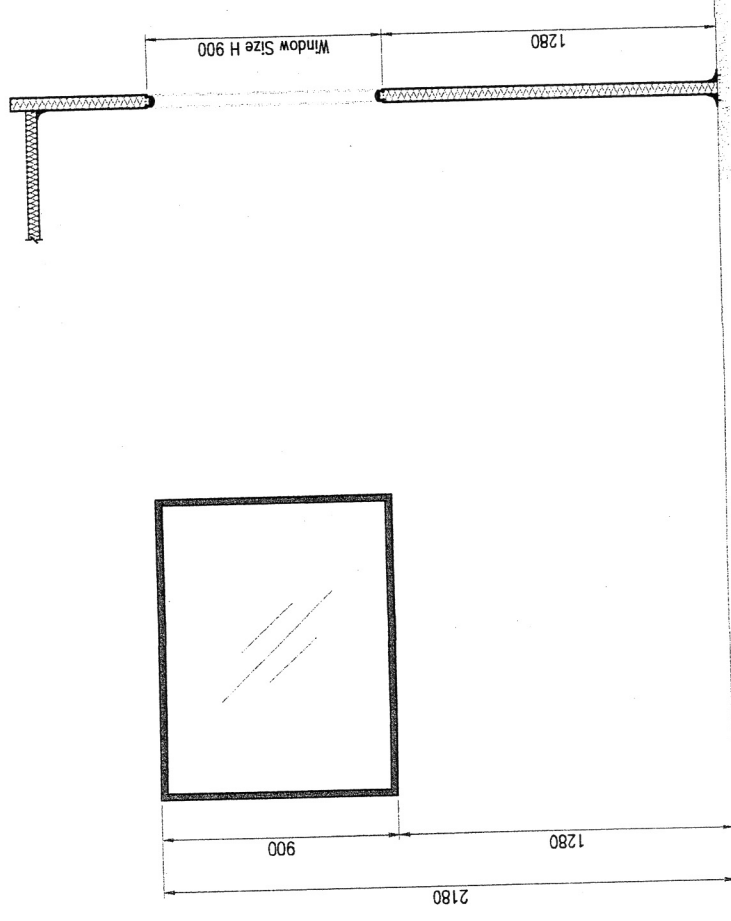
PROJECT : ปรับปรุงห้อง สสคตยา อาคาร 3 ชั้น กรม 3  
โรงพยาบาลขอนแก่น

CUSTOMER MODEL :

QUANTITY : 10 Sets.



Square Panel System Co., Ltd.  
Design Division  
Clean Room Business Section



Handwritten signature and date: 29/7/65



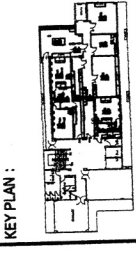
OWNER :



**MAIN CONTRACT :**  
**GPAG**  
 GPAG ENGINEERING CO., LTD.  
 95/454 Suvitavong Rd., Kweang Minburi,  
 Khet Minburi, Bangkok 10510  
 โทร. 02-2624241-2

**PROJECT NAME :**  
 โรงพยาบาล สมิติเวช  
 อาคารตรวจรักษา ชั้น 3  
 35 ซอยพหลโยธินซอยใหม่

**PROJECT LOCATION :**  
 โรงพยาบาล สมิติเวชใหม่  
 51 หมู่ที่ 10 ต. บางเขน อ. บางเขน จ. กรุงเทพฯ 10000



**MECHANICAL ENGINEER :**  
 (Signature)  
 (นายสุวิทย์ เหลืองวิทย์ โทร. 02-26613)  
 (นายสุวิทย์ เหลืองวิทย์ โทร. 02-51304)

**ELECTRICAL ENGINEER :**  
 (Signature)  
 (นายสมชาย งามทรัพย์ โทร. 02-18297)

**CIVIL ENGINEER :**  
 (Signature)  
 (นายสุวิทย์ เหลืองวิทย์ โทร. 02-52465)

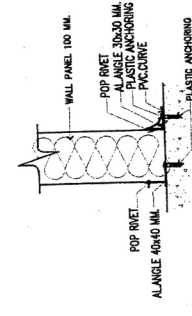
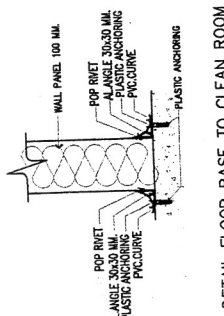
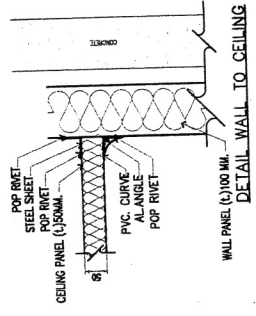
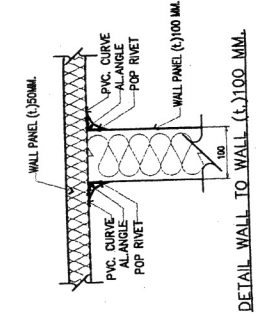
**DRAWING NAME :**  
 DETAIL INSTALLATION

**DRAWN BY :** นายสุวิทย์ เหลืองวิทย์

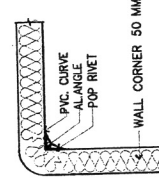
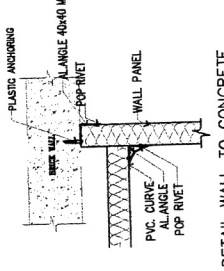
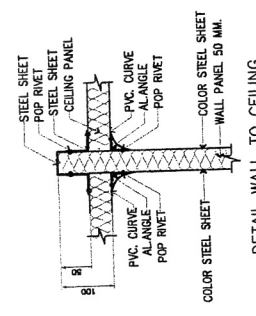
REVISIONS	
NO	DESCRIPTION DATE
1	
2	
3	

**SCALE :** NTS.  
**SITE PAPER :** SHEET : 18 of 34

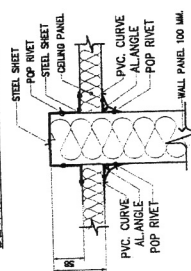
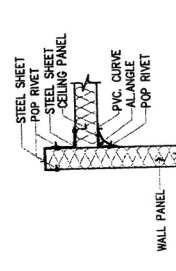
**DRAWING NO :** A-018  
**DESIGN DRAWING**



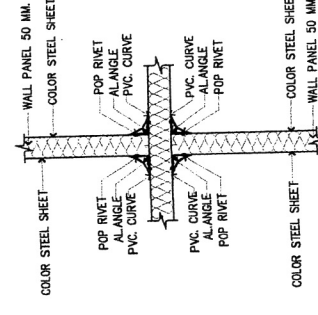
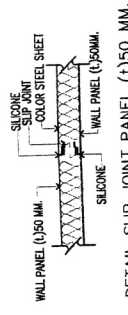
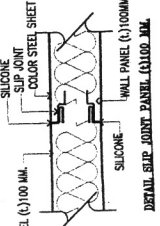
DETAIL FLOOR BASE TO CLEAN ROOM



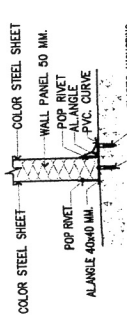
DETAIL CONNER 50 MM.



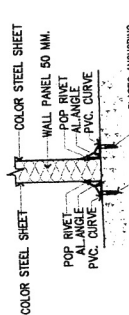
DETAIL WALL TO CEILING



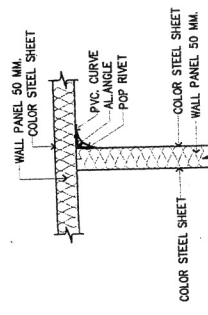
DETAIL WALL TO WALL



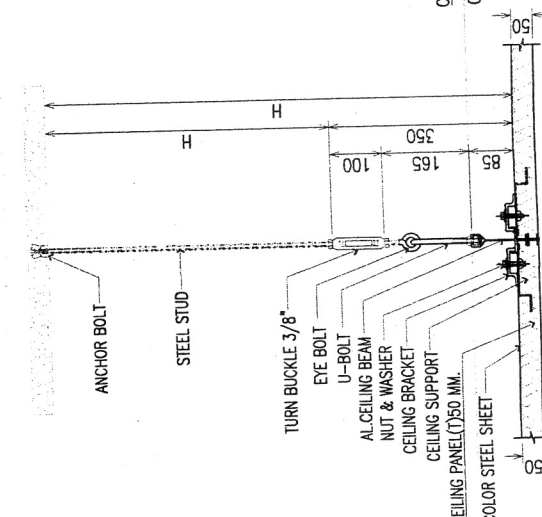
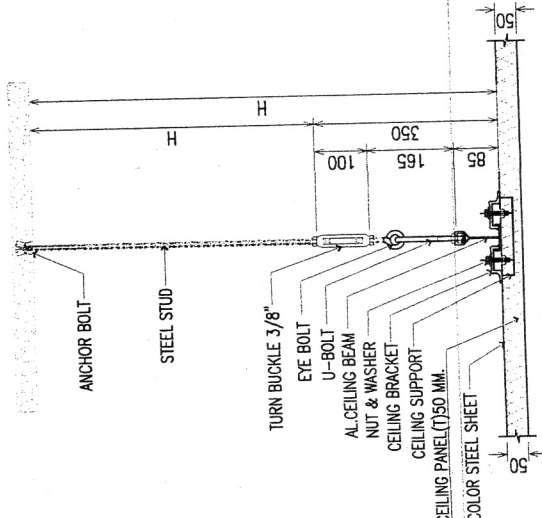
DETAIL FLOOR BASE TO CONCRETE



DETAIL FLOOR BASE TO CONCRETE



DETAIL WALL TO WALL



DETAIL STEEL SUPPORT FOR CEILING PANEL

DETAIL STEEL SUPPORT FOR CEILING PANEL

Handwritten signature and notes on the right margin.

OWNER :



MAIN CONTRACT :

**GPAG**

G.P.A. ENGINEERING CO., LTD.  
 95/454 Srinakharin Rd., Kwaeng Minburi,  
 Khet Minburi Bangkok 10510  
 โทร. 02-2721655

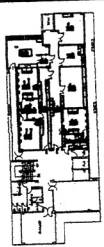
PROJECT NAME :

บริษัท ห้าง สยาม  
 อาคารสำนักงาน ชั้น 3  
 โรงเรียนสาทรวิทยายน

PROJECT LOCATION :

โรงเรียนสาทรวิทยายน  
 54 หมู่ที่ 10 ต.บ้านใหม่ อ.สาทร จ.สุราษฎร์ธานี 80000

KEY PLAN :



MECHANICAL ENGINEER :

(Signature)  
 วิศวกรเครื่องกล หมายเลข ต.ก.28613  
 (Signature)  
 วิศวกรเครื่องกล หมายเลข ต.ก.51304

ELECTRICAL ENGINEER :

(Signature)  
 วิศวกรไฟฟ้า หมายเลข ต.ก.18297

CIVIL ENGINEER :

(Signature)  
 วิศวกรโยธา หมายเลข ต.ก.52465

DRAWING NAME :

DETAIL WALL REMOVE

DRAWN BY :

นายสุวิทย์ นพวัฒน์

REVISIONS

NO	DESCRIPTION	DATE
1		
2		
3		

SCALE : NTS.

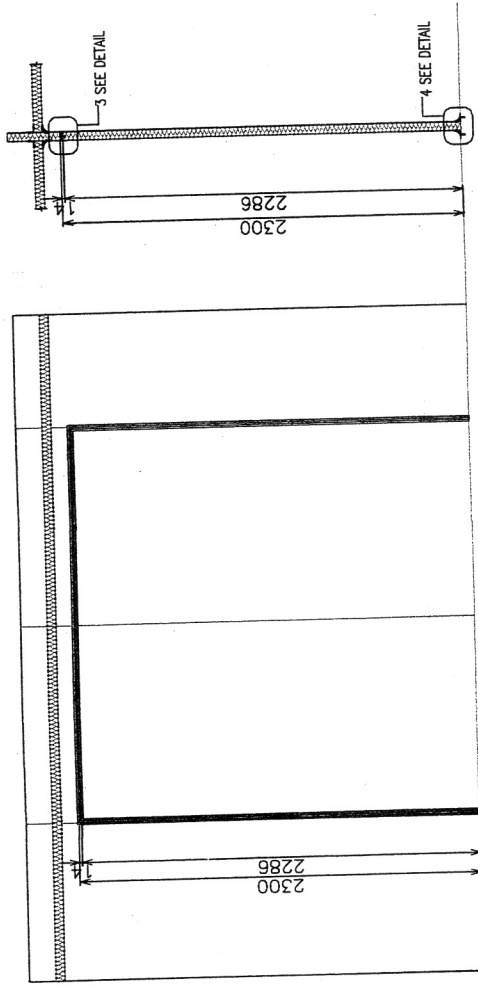
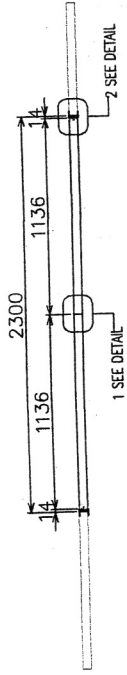
SITE PAPER :

A3

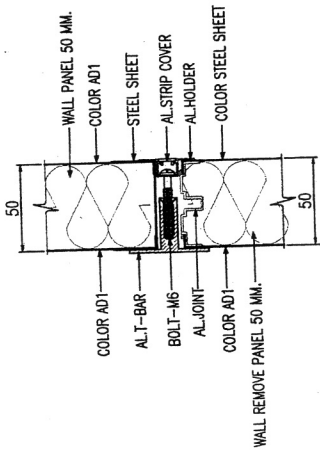
SHEET : 19 of 34

DRAWING NO. : A-019

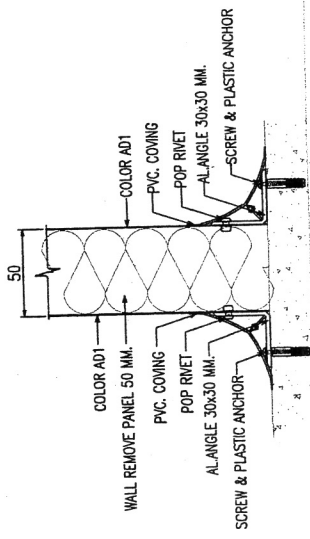
DESIGN DRAWING



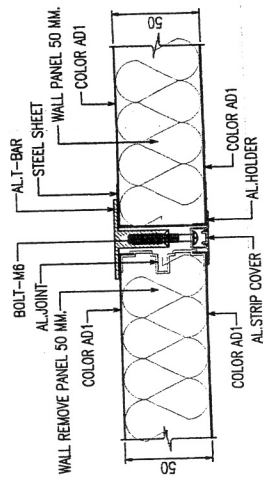
DETAIL WALL REMOVE



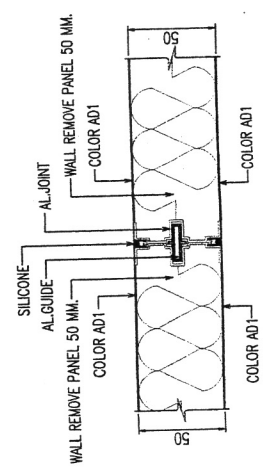
DETAIL 3 TOP WALL REMOVE END



DETAIL 4 FLOOR BASE



DETAIL 2 WALL REMOVE TO WALL PANEL



DETAIL 1 JOINT

Handwritten signatures and notes on the right margin.



OWNER :



MAIN CONTRACT :

**GPAG**  
 GAG ENGINEERING CO. LTD.  
 95/454 Suwibang Rd., Kwaeng Minburi,  
 Khet Minburi Bangkok 10510  
 โทร. 02-2373765

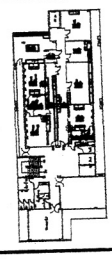
PROJECT NAME :

ปรับปรุงห้อง สัตตภา  
 อาคารเรียนรวม ชั้น 3  
 โรงเรียนวัฒนาวิทยาลัย

PROJECT LOCATION :

โรงเรียนวัฒนาวิทยาลัย  
 54 หมู่บ้านท่าเรือ กรุงเทพมหานคร 10000

KEY PLAN :



MECHANICAL ENGINEER :

(Signature)  
 วิศวกรเครื่องกล 28613  
 (Signature)  
 วิศวกรเครื่องกล 51304

ELECTRICAL ENGINEER :

(Signature)  
 วิศวกรไฟฟ้า 18297

CIVIL ENGINEER :

(Signature)  
 วิศวกรโยธา 52465

DRAWING NAME :

HVAC SCHEMATIC DIAGRAM  
 AHU/OAU-D-01

DRAWN BY :

REVISIONS

NO	DESCRIPTION	DATE
1		
2		
3		

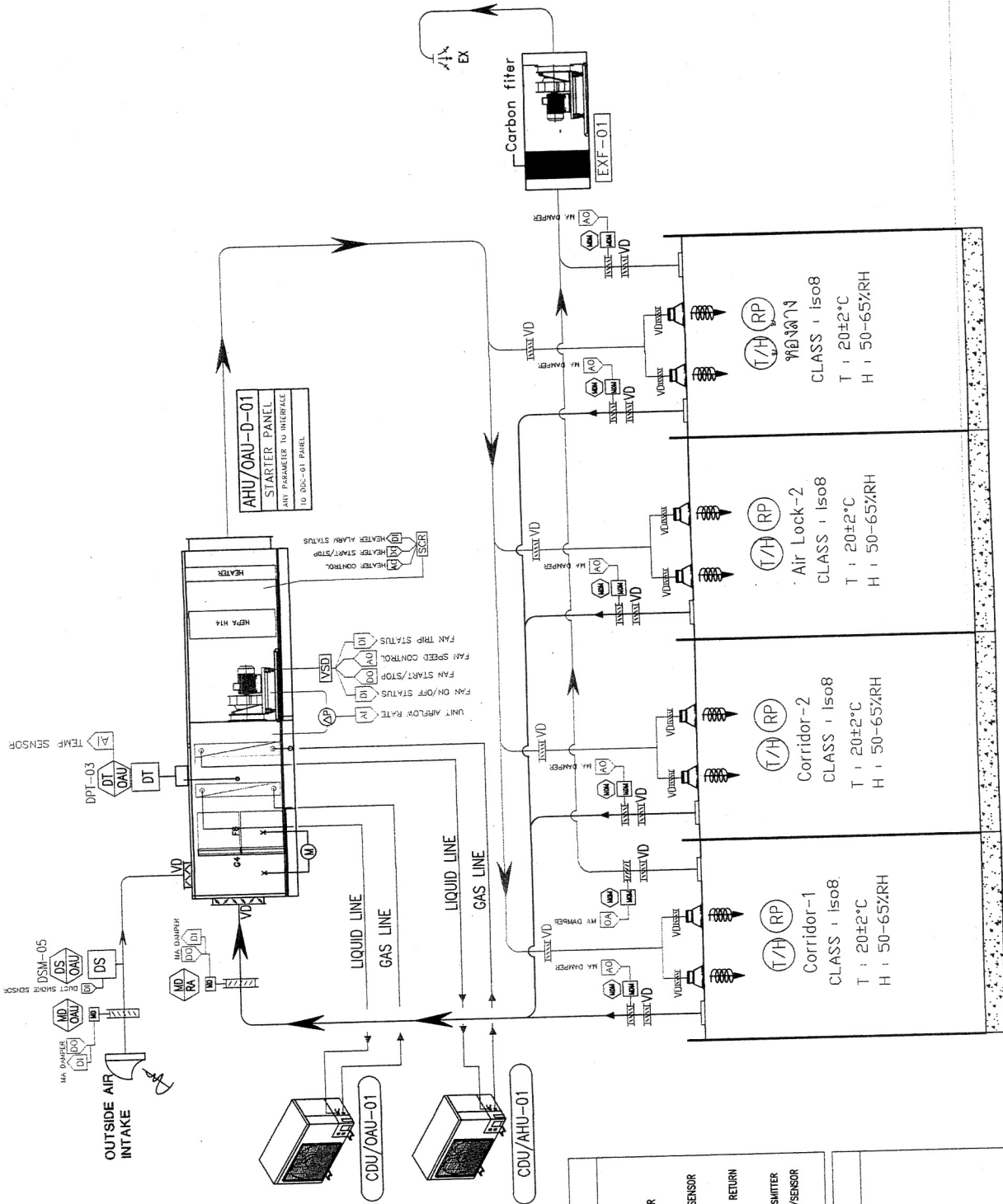
SCALE : NTS.

SITE PAPER :

SHEET : 21 of 34

DRAWING NO : ME-002

DESIGN DRAWING



HVAC DESIGN SCHEMATIC DIAGRAM FOR AHU/OAU-D-01  
 SCALE N.T.S.

SYMBOL	DESCRIPTION
(PI)	= PRESSURE INDICATOR
(VSD)	= VARIABLE SPEED DRIVE
(DP)	= DIFFERENTIAL PRESSURE TRANSMITTER
(DT)	= DUCT TEMPERATURE AND HUMIDITY/SENSOR
(SD)	= DUCT SMOKE DETECTOR
(MD)	= ON/OFF DAMPER ACTUATOR/SRING RETURN
(MP)	= MODULATE DAMPER ACTUATOR
(RP)	= ROOM DIFFERENTIAL PRESSURE TRANSMITTER
(RH)	= ROOM TEMPERATURE AND HUMIDITY/SENSOR

DESCRIPTION
SA = SUPPLY AIR DUCT
RA = RETURN AIR DUCT
OA = OUTSIDE AIR DUCT
FA = FRESH AIR DUCT
EA = EXHAUST DUCT
P = PRESSURE
∅ VD = VOLUME DAMPER
TEMP = TEMPERATURE
HUM. = HUMIDITY
SAG = SUPPLY AIR / PERFORATE TYPE
RAG = RETURN AIR GRILL / LOW LEVEL RETURN PERFORATE TYPE
HEPA = HEPA CEILING MODULE
EIL. 86.8865X
TYP. = TYPICAL

Handwritten signatures and initials on the right side of the drawing.

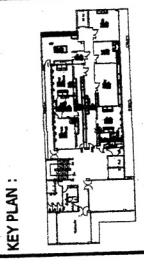
OWNER :



**MAIN CONTRACT :**  
**GPAG**  
 95/454 Srinakong Rd, Kwang Minburi,  
 Khet Minburi, Bangkok 10510  
 โทร. 02-524 1000  
 โทรสาร 02-524 1000

**PROJECT NAME :**  
 โครงการห้องสมุด  
 อาคารเลขที่ 3  
 โรงเรียนอัสสัมชัญ

**PROJECT LOCATION :**  
 โรงเรียนอัสสัมชัญ  
 54 หมู่ที่ 4, ตำบลอัสสัมชัญ เขตดอนเมือง 10000



**MECHANICAL ENGINEER :**  
 ( )  
 ( )  
 ( )  
 ( )

**ELECTRICAL ENGINEER :**  
 ( )  
 ( )  
 ( )  
 ( )

**CIVIL ENGINEER :**  
 ( )  
 ( )  
 ( )  
 ( )

**DRAWING NAME :**  
 HVAC SCHEMATIC DIAGRAM  
 AHU/OAU-D-02

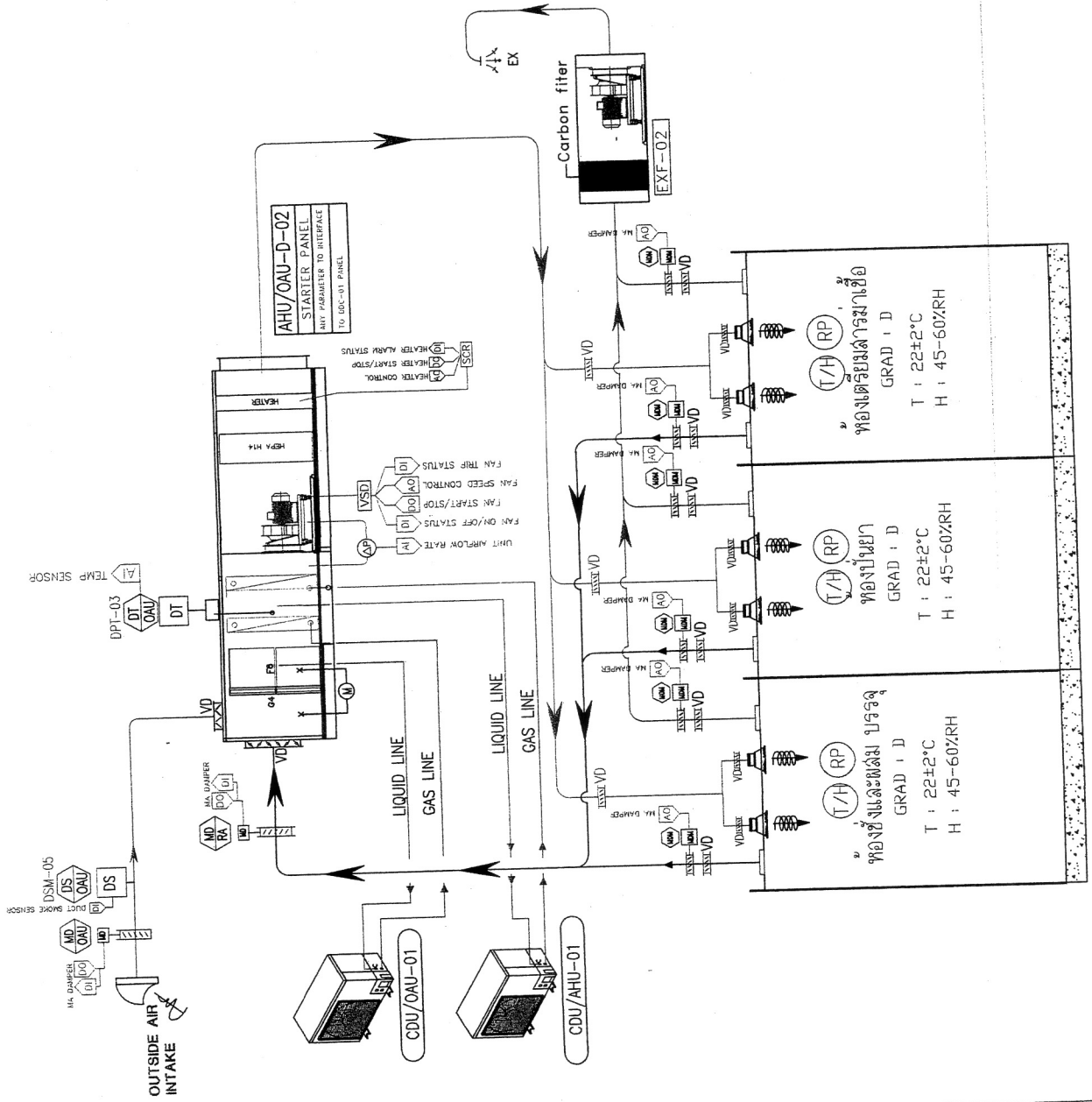
**DRAWN BY :** นายสุชาติ แก้วทอง

REVISIONS	
NO	DESCRIPTION

**SCALE :** NTS.

**SITE PAPER :** SHEET : 22 of 34

**DRAWING NO :** ME-003  
**DESIGN DRAWING**



HVAC DESIGN SCHEMATIC DIAGRAM FOR AHU/OAU-D-02  
 SCALE N.T.S.

**LEGEND**

SYMBOL	DESCRIPTION
(PI)	PRESSURE INDICATOR
(VSD)	VARIABLE SPEED DRIVE
(DPT)	DIFFERENTIAL PRESSURE TRANSMITTER
(DT)	DUCT TEMPERATURE SENSOR
(DTH)	DUCT TEMPERATURE AND HUMIDITY/SENSOR
(SD)	DUCT SMOKE DETECTOR
(MD)	ON/OFF DAMPER ACTUATOR/SRING RETURN
(MVA)	MODULATE DAMPER ACTUATOR
(RP)	ROOM DIFFERENTIAL PRESSURE TRANSMITTER
(RH)	ROOM TEMPERATURE AND HUMIDITY/SENSOR

**DESCRIPTION**

SA	SUPPLY AIR DUCT
RA	RETURN AIR DUCT
OA	OUTSIDE AIR DUCT
FA	FRESH AIR DUCT
EA	EXHAUST DUCT
P	PRESSURE
Ø VD	VOLUME DAMPER
TEMP.	TEMPERATURE
HUM.	HUMIDITY
SAG	SUPPLY AIR / PERFORATE TYPE
RAG	RETURN AIR GRILL / LOW LEVEL RETURN PERFORATE TYPE
HEPA	HEPA CEILING MODULE
Eff. 99.995%	
TYP.	TYPICAL



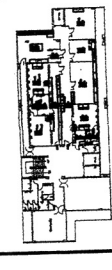
OWNER :



**MAIN CONTRACT :**  
**GPAG**  
 GPAG ENGINEERING CO. LTD.  
 95/454 Suvitwong Rd., Kwaeng Minburi,  
 Khet Minburi, Bangkok 10510  
 โทร. 02-524-4655 โทรสาร 02-524-4655

**PROJECT NAME :**  
 กรมราชทัณฑ์ อาคาร  
 อาคารผู้พิทักษ์ ชั้น 3  
 โรงอาหารอาคารผู้พิทักษ์

**PROJECT LOCATION :**  
 โรงอาหารอาคารผู้พิทักษ์  
 51 หมู่ที่ 10 ต. บางเขน อ. บางเขน จ. กรุงเทพฯ 10000



**MECHANICAL ENGINEER :**  
 ( )  
 ( )  
 ( )

**ELECTRICAL ENGINEER :**  
 ( )  
 ( )

**CIVIL ENGINEER :**  
 ( )  
 ( )

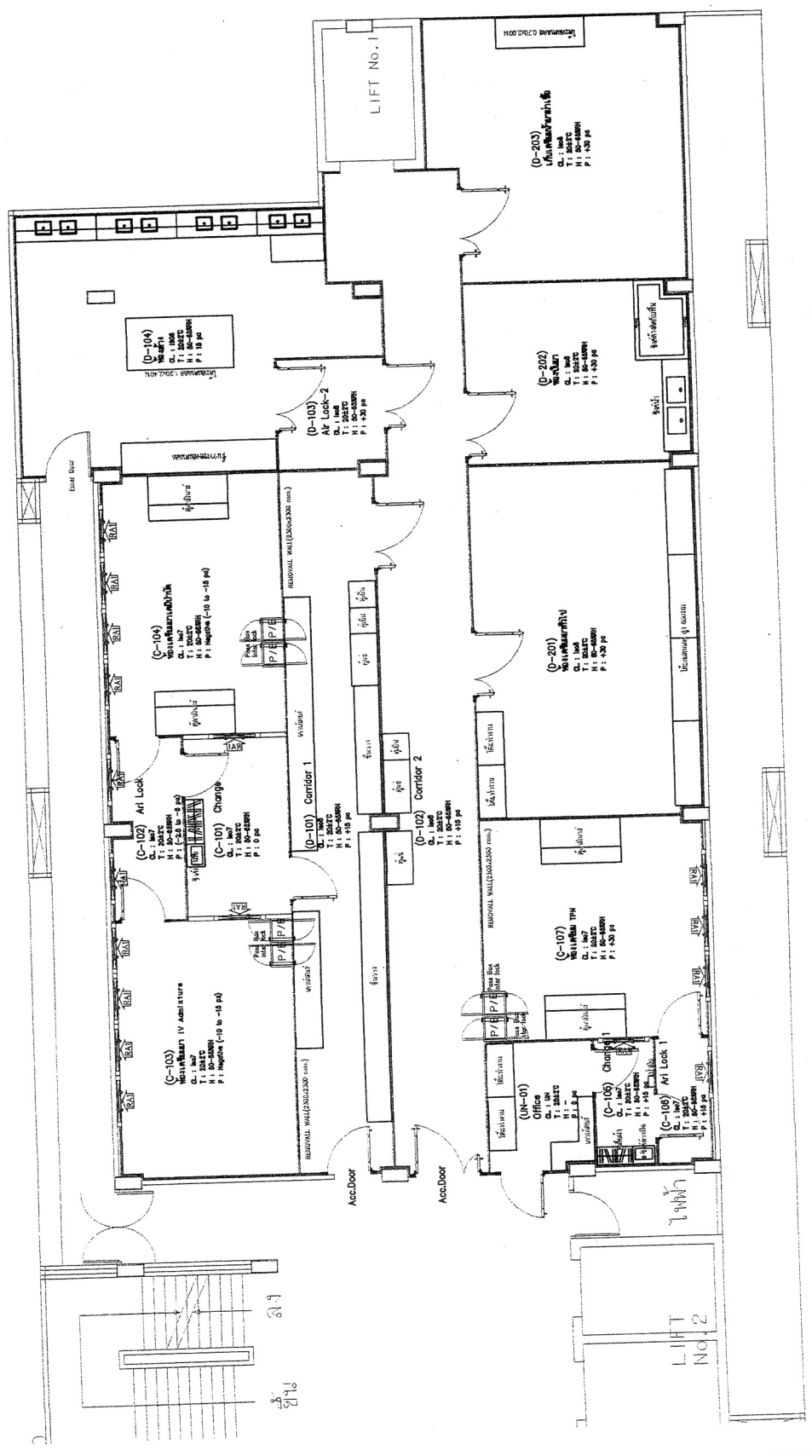
**DRAWING NAME :**  
**CRITERIA LAYOUT PLAN**

**DRAWN BY :** นายศักดิ์ ทรัพย์

REVISIONS	
NO	DESCRIPTION

**SCALE :** 1:100  
**SITE PAPER :** SHEET : 24 of 34  
**A3**

**DRAWING NO. :** ME-005  
**DESIGN DRAWING**



Handwritten signature and date: 29/07/65

OWNER :



MAIN CONTRACT :

**GPAG**  
GPAG ENGINEERING CO., LTD.  
95/454 Suvitavong Rd., Klongkiew Minburi,  
Khet Minburi, Bangkok 10510  
โทร 02-262-1111 โทรสาร 02-262-1112

PROJECT NAME :  
ศูนย์ซ่อม สัตยา  
อาคารที่ 3  
โรงพยาบาลสมเด็จ  
PROJECT LOCATION :  
โรงพยาบาลสมเด็จ ถนนพหลโยธิน กม.10000

KEY PLAN :

MECHANICAL ENGINEER :  
( )  
นายสุวิทย์ นามทอง โทร. 28613  
( )  
นายสุวิทย์ นามทอง โทร. 51304

ELECTRICAL ENGINEER :  
( )  
นายสุวิทย์ นามทอง โทร. 18297

CIVIL ENGINEER :  
( )  
นายสุวิทย์ นามทอง โทร. 52465

DRAWING NAME :  
AHU ZONE LAYOUT PLAN

DRAWN BY : นายสุวิทย์ นามทอง

REVISIONS

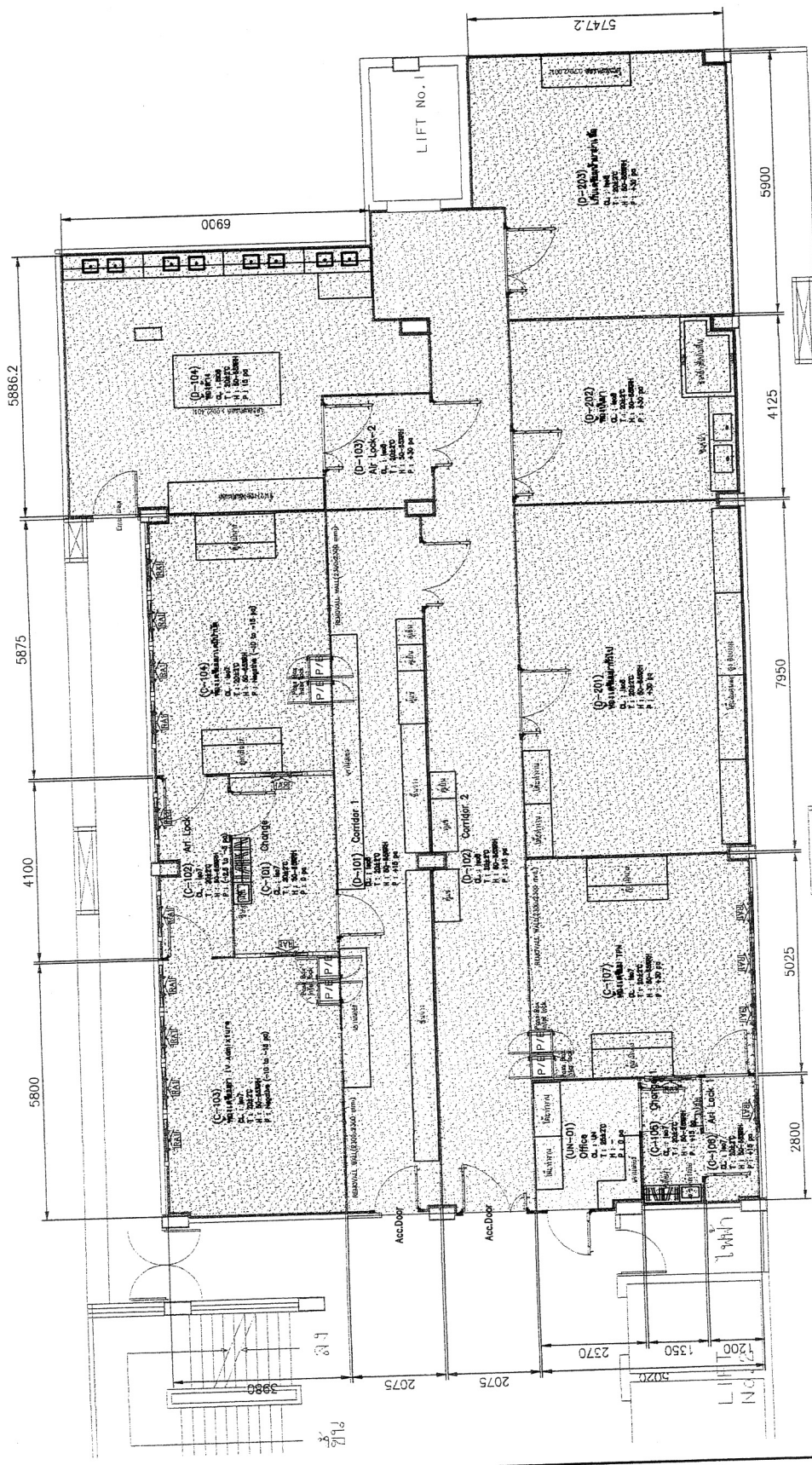
NO	DESCRIPTION	DATE
1		
2		
3		29/07/65

SCALE : 1:100

SHEET : 25 of 34

DRAWING NO : ME-006

DESIGN DRAWING



LEGEND

SYMBOL	DESCRIPTION
[Pattern]	AHU/OAU-D-01
[Pattern]	AHU/OAU-D-02
[Pattern]	AHU/OAU-C-01
[Pattern]	UNCLASS ZONE

Handwritten signature and date: 29/07/65

OWNER :



MAIN CONTRACT :

**GPAG**  
GPAG ENGINEERING CO., LTD.  
95/454 Suvitavong Rd., Klongkum Minburi,  
Khet Minburi, Bangkok 10510  
โทร. 02-261-1829  
โทรสาร 02-261-1829

PROJECT NAME :  
โครงการห้องสมุด  
อาคารเรียนรวม ชั้น 3  
โรงเรียนอนุบาลนนทบุรี

PROJECT LOCATION :  
โรงเรียนอนุบาลนนทบุรี  
54 หมู่ที่ 4, ตำบล 4 มิตรสัมพันธ์, อำเภอเมือง 40000

KEY PLAN :



MECHANICAL ENGINEER :  
( )  
( ) โทร. 02-261-1829  
( ) โทร. 02-261-1829  
( ) โทร. 02-261-1829

ELECTRICAL ENGINEER :  
( )  
( ) โทร. 02-261-1829

CIVIL ENGINEER :  
( )  
( ) โทร. 02-261-1829

DRAWING NAME :  
EQUIPMENT LOCATION  
LAYOUT PLAN

DRAWN BY : นายสุทัศน์ นพคุณ

REVISIONS

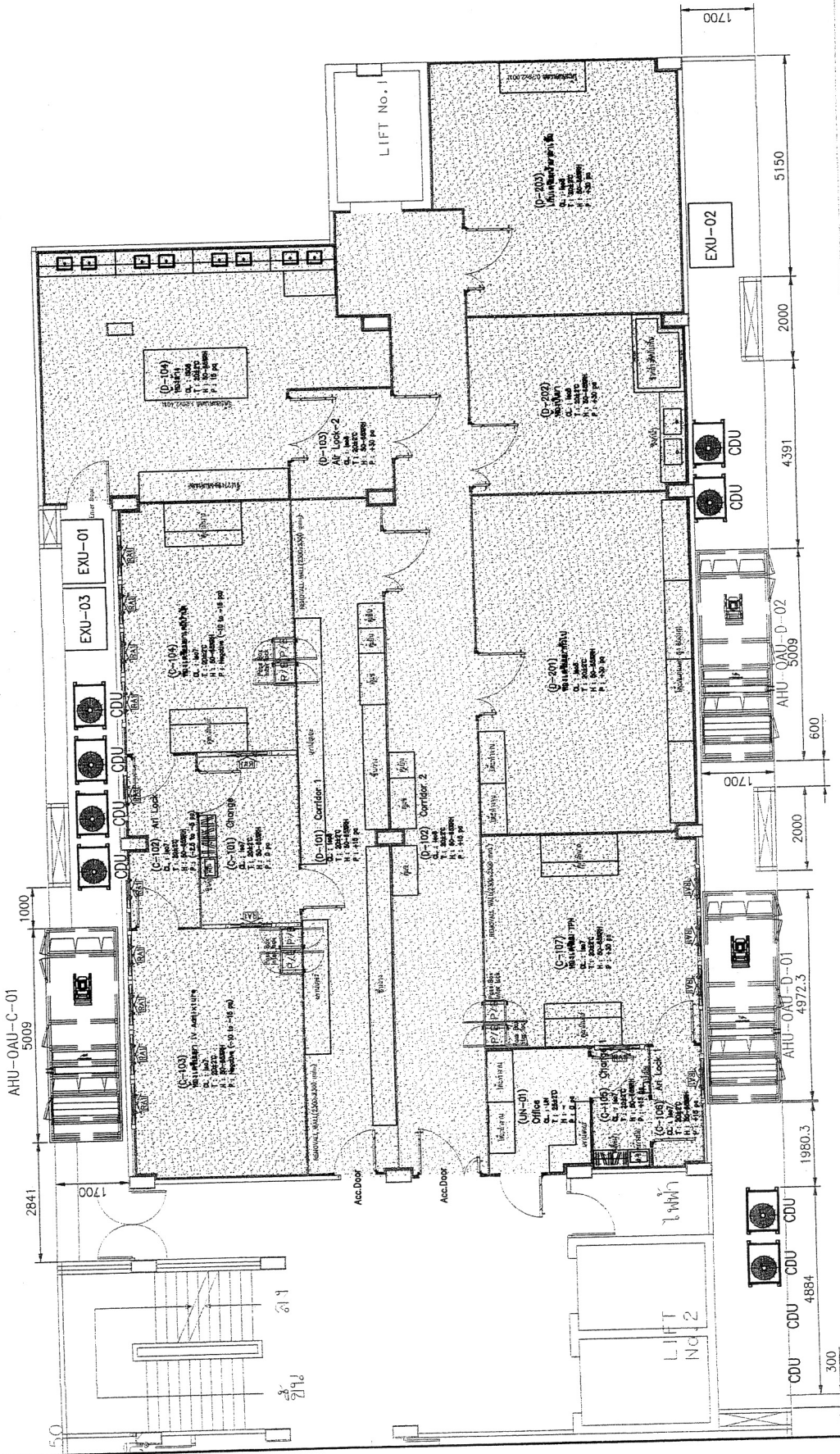
NO. DESCRIPTION DATE

SCALE : 1:100

SITE PAPER : SHEET : 26 of 34

DRAWING NO : ME-007

DESIGN DRAWING



LEGEND

SYMBOL	DESCRIPTION
[Symbol]	AHU/OAU-D-01
[Symbol]	AHU/OAU-D-02
[Symbol]	AHU/OAU-C-01
[Symbol]	UNCLASS ZONE

Handwritten signature and date: 31/01/66

OWNER :



MAIN CONTRACT :

**GPAG**  
 GPAG ENGINEERING CO., LTD.  
 504 ถนนสุขุมวิท กรุงเทพฯ 10110

95/454 Suvimayong Rd., Kwang Minburi,  
 Khet Minburi, Bangkok 10150  
 โทรสาร 02-261-4000  
 โทร 02-261-4000

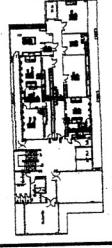
PROJECT NAME :

ปรับปรุงห้อง สหกรณ์  
 อาคารพาณิชย์ ชั้น 3  
 โรงอาหารเทศบาลนคร

PROJECT LOCATION :

โรงอาหารเทศบาลนคร

KEY PLAN :



MECHANICAL ENGINEER :

(Signature)  
 วิศวกรเครื่องกล 28613  
 (Signature)  
 วิศวกรเครื่องกล 51304

ELECTRICAL ENGINEER :

(Signature)  
 วิศวกรไฟฟ้า 18297

CIVIL ENGINEER :

(Signature)  
 วิศวกรโยธา 52465

DRAWING NAME :

DUCTING LAYOUT PLAN

DRAWN BY :

นายสุชาติ ทรัพย์

REVISIONS

NO	DESCRIPTION	DATE
1		
2		
3		

SCALE : 1:100

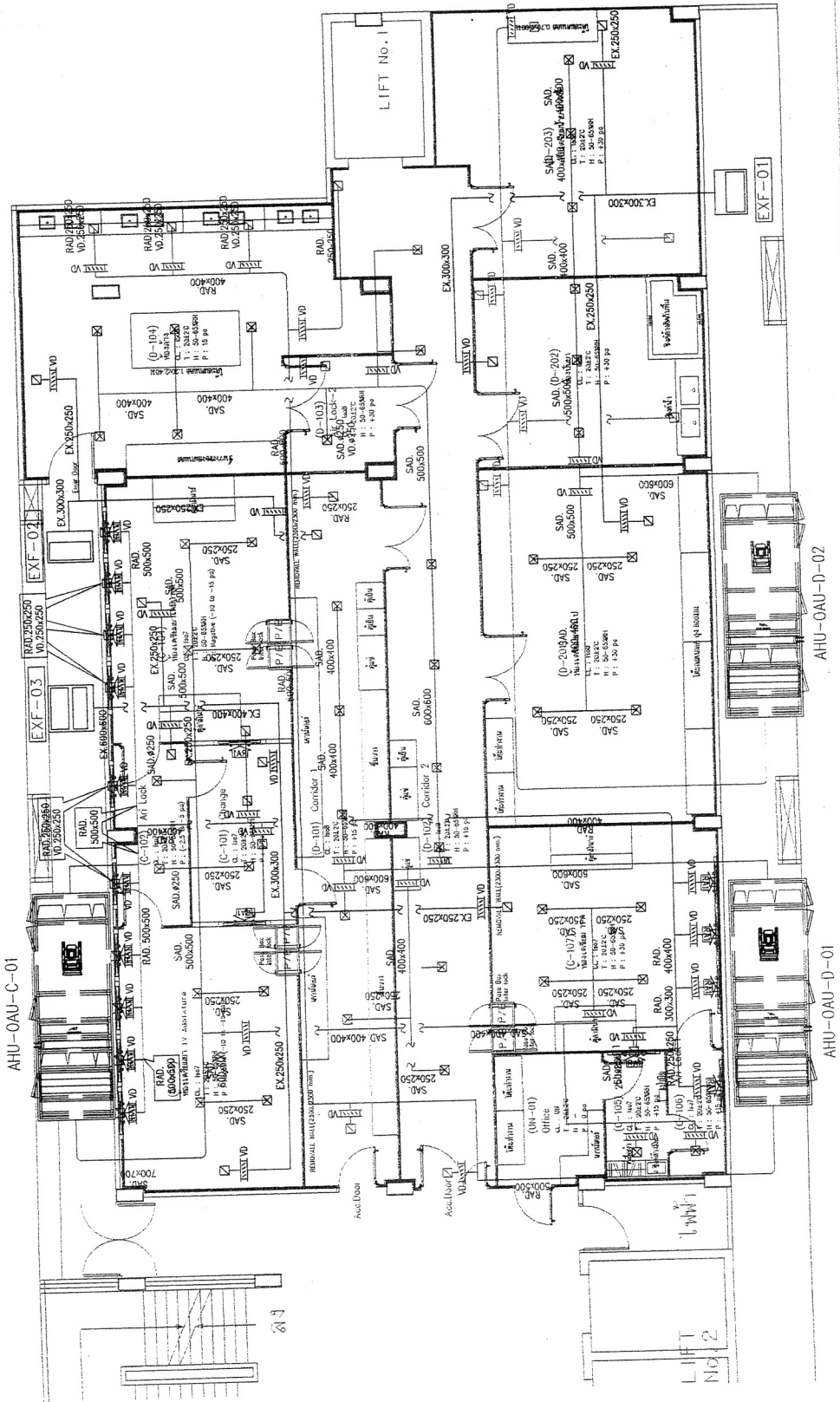
SITE PAPER :

SHEET :

A3 27 of 34

DRAWING NO : ME-008

DESIGN DRAWING



Handwritten signature and notes on the right side of the drawing.

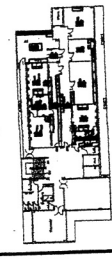
OWNER :



**MAIN CONTRACT :**  
**GPAG**  
 GPAG ENGINEERING CO. LTD.  
 95/464, Suwitwong Rd., Kwang Mingburi,  
 Khet Minburi, Bangkok 10510  
 โทร. 02-5246511  
 โทรสาร 02-5246515

**PROJECT NAME :**  
 โครงการห้องสมุด  
 อาคารเฉลิมราชกุมารี ชั้น 3  
 โรงเรียนราชินีบูรณะ

**PROJECT LOCATION :**  
 โรงเรียนราชินีบูรณะ  
 51 หมู่ที่ 10 ต.บ้านใหม่ อ.เมือง จ.สุพรรณบุรี 40000



**MECHANICAL ENGINEER :**  
 ( )  
 ( )  
 ( )

**ELECTRICAL ENGINEER :**  
 ( )  
 ( )

**CIVIL ENGINEER :**  
 ( )  
 ( )

**DRAWING NAME :**

**CONNECTION SIZES**

**DRAWN BY :** วนิดาภัทรา วัฒน

**REVISIONS**

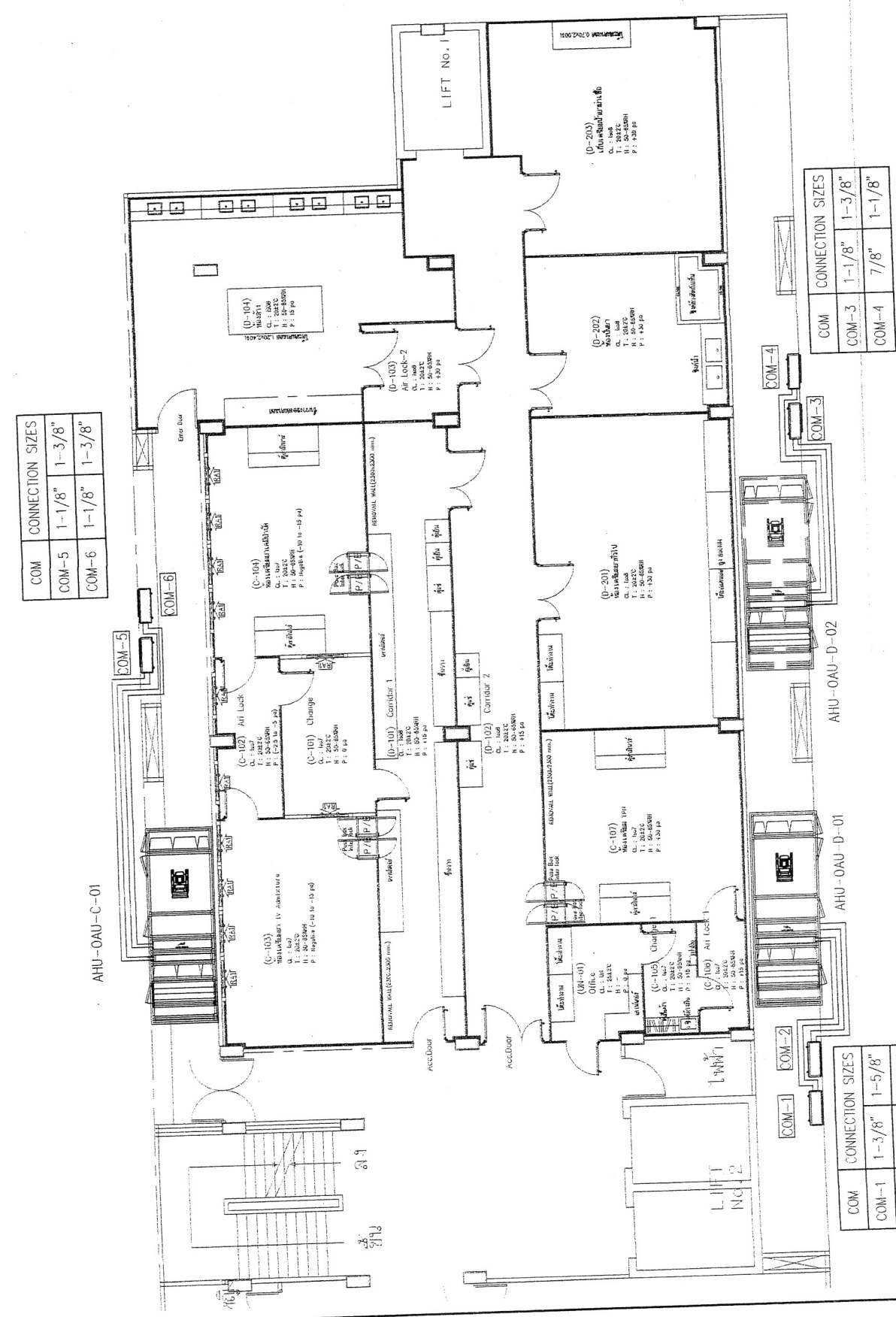
NO	DESCRIPTION	DATE
Δ		
Δ		
Δ		29/07/65

**SCALE :** 1:100

**SITE PAPER :** SHEET : 28 of 34

**DRAWING NO :** ME-009

**DESIGN DRAWING**



**CONNECTION SIZES**

COM	CONNECTION SIZES
COM-5	1-1/8" 1-3/8"
COM-6	1-1/8" 1-3/8"

**CONNECTION SIZES**

COM	CONNECTION SIZES
COM-3	1-1/8" 1-3/8"
COM-4	7/8" 1-1/8"

**CONNECTION SIZES**

COM	CONNECTION SIZES
COM-1	1-3/8" 1-5/8"
COM-2	7/8" 1-1/8"

Handwritten signature and date: 29/7/65

OWNER :



MAIN CONTRACT :

**GPAG**

GPAG ENGINEERING CO., LTD.  
 95/454 Suvitavong Rd., Klongkum Minburi,  
 Khet Minburi, Bangkok 10510  
 โทร. 02-261-1111 โทร. 02-261-1112 โทร. 02-261-1113 โทร. 02-261-1114 โทร. 02-261-1115 โทร. 02-261-1116 โทร. 02-261-1117 โทร. 02-261-1118 โทร. 02-261-1119 โทร. 02-261-1120 โทร. 02-261-1121 โทร. 02-261-1122 โทร. 02-261-1123 โทร. 02-261-1124 โทร. 02-261-1125 โทร. 02-261-1126 โทร. 02-261-1127 โทร. 02-261-1128 โทร. 02-261-1129 โทร. 02-261-1130 โทร. 02-261-1131 โทร. 02-261-1132 โทร. 02-261-1133 โทร. 02-261-1134 โทร. 02-261-1135 โทร. 02-261-1136 โทร. 02-261-1137 โทร. 02-261-1138 โทร. 02-261-1139 โทร. 02-261-1140 โทร. 02-261-1141 โทร. 02-261-1142 โทร. 02-261-1143 โทร. 02-261-1144 โทร. 02-261-1145 โทร. 02-261-1146 โทร. 02-261-1147 โทร. 02-261-1148 โทร. 02-261-1149 โทร. 02-261-1150 โทร. 02-261-1151 โทร. 02-261-1152 โทร. 02-261-1153 โทร. 02-261-1154 โทร. 02-261-1155 โทร. 02-261-1156 โทร. 02-261-1157 โทร. 02-261-1158 โทร. 02-261-1159 โทร. 02-261-1160 โทร. 02-261-1161 โทร. 02-261-1162 โทร. 02-261-1163 โทร. 02-261-1164 โทร. 02-261-1165 โทร. 02-261-1166 โทร. 02-261-1167 โทร. 02-261-1168 โทร. 02-261-1169 โทร. 02-261-1170 โทร. 02-261-1171 โทร. 02-261-1172 โทร. 02-261-1173 โทร. 02-261-1174 โทร. 02-261-1175 โทร. 02-261-1176 โทร. 02-261-1177 โทร. 02-261-1178 โทร. 02-261-1179 โทร. 02-261-1180 โทร. 02-261-1181 โทร. 02-261-1182 โทร. 02-261-1183 โทร. 02-261-1184 โทร. 02-261-1185 โทร. 02-261-1186 โทร. 02-261-1187 โทร. 02-261-1188 โทร. 02-261-1189 โทร. 02-261-1190 โทร. 02-261-1191 โทร. 02-261-1192 โทร. 02-261-1193 โทร. 02-261-1194 โทร. 02-261-1195 โทร. 02-261-1196 โทร. 02-261-1197 โทร. 02-261-1198 โทร. 02-261-1199 โทร. 02-261-1200

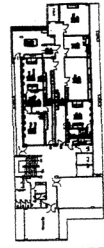
PROJECT NAME :

โครงการห้องสมุด  
 อาคารเลขที่ 3  
 โรงเรียนอนุบาลนนทบุรี

PROJECT LOCATION :

โรงเรียนอนุบาลนนทบุรี  
 ซ. นนทบุรี 3, หมู่ 3, ตำบลบางน้ำผึ้ง, อำเภอเมืองนนทบุรี, จังหวัดนนทบุรี 11000

KEY PLAN :



MECHANICAL ENGINEER :

(Signature)  
 วิศวกรเครื่องกล หมายเลข 28613  
 (Signature)  
 หมายเลขใบอนุญาต 51304

ELECTRICAL ENGINEER :

(Signature)  
 วิศวกรไฟฟ้า หมายเลข 18297

CIVIL ENGINEER :

(Signature)  
 วิศวกรโยธา หมายเลข 52465

DRAWING NAME :

DETAIL INSTALLATION AHU

DRAWN BY : งามศักดิ์ นพคุณ

REVISIONS

NO	DESCRIPTION	DATE
1		29/07/65

SCALE : 1:50

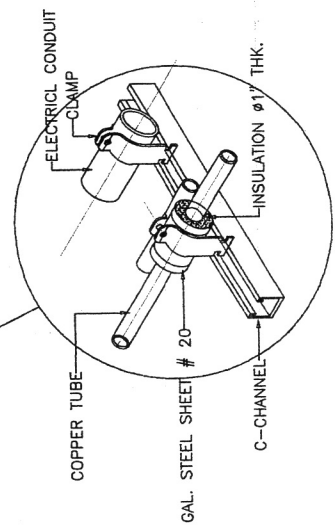
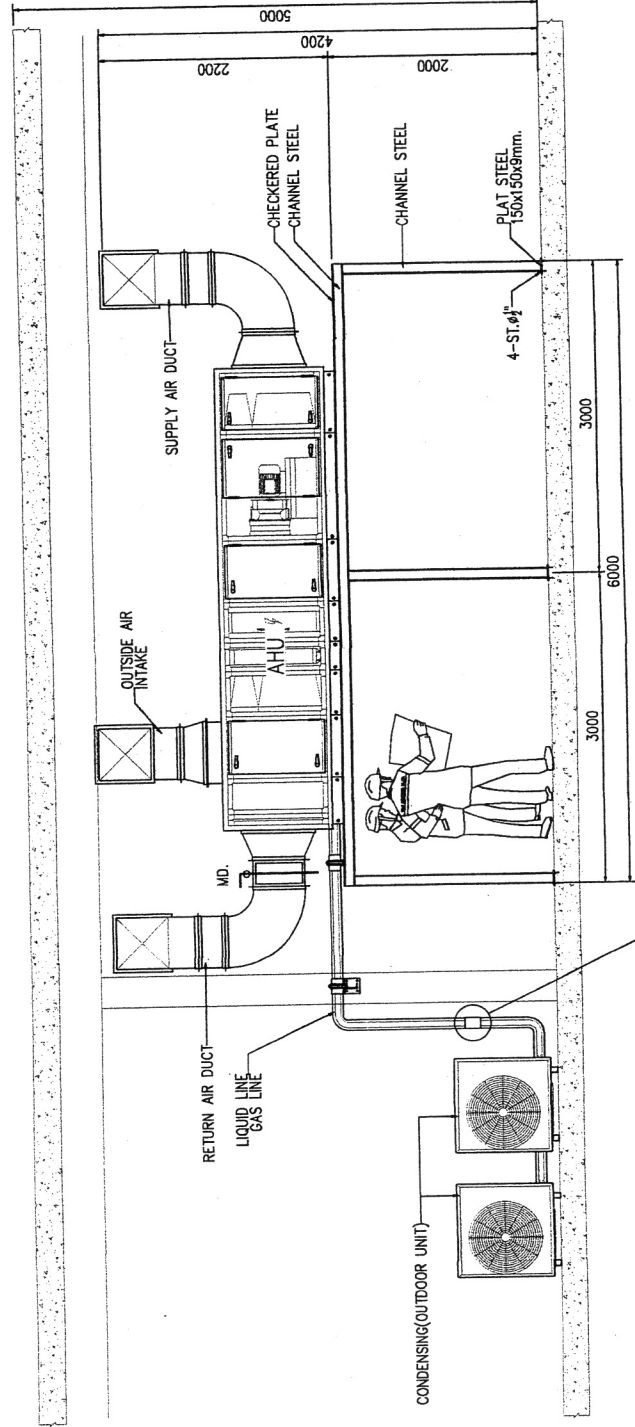
SITE PAPER :

A3

SHEET : 29 of 34

DRAWING NO : ME-010

DESIGN DRAWING



Handwritten signatures and notes on the right margin.



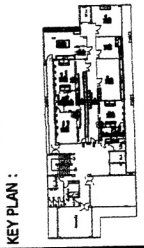
OWNER :



**MAIN CONTRACT :**  
**GPAG**  
 GPAG ENGINEERING CO., LTD.  
 95/454 Suvitavong Rd., Kwang Minburi,  
 เขต Minburi, Bangkok 10510  
 โทร. 02-2773165

**PROJECT NAME :**  
 โครงการก่อสร้างอาคาร  
 โรงงานอุตสาหกรรม ชั้น 3  
 โรงงานแปรรูปพลาสติก

**PROJECT LOCATION :**  
 โรงงานแปรรูปพลาสติก  
 54 หมู่ที่ 4, ตำบล 5, อำเภอเมือง, จังหวัด 40000



**MECHANICAL ENGINEER :**  
 ( )  
 ( )  
 ( )

**ELECTRICAL ENGINEER :**  
 ( )  
 ( )  
 ( )

**CIVIL ENGINEER :**  
 ( )  
 ( )

**DRAWING NAME :**  
 LIGHTING SYSTEM LAYOUT PLAN

**DRAWN BY :** วิศวกรไฟฟ้า

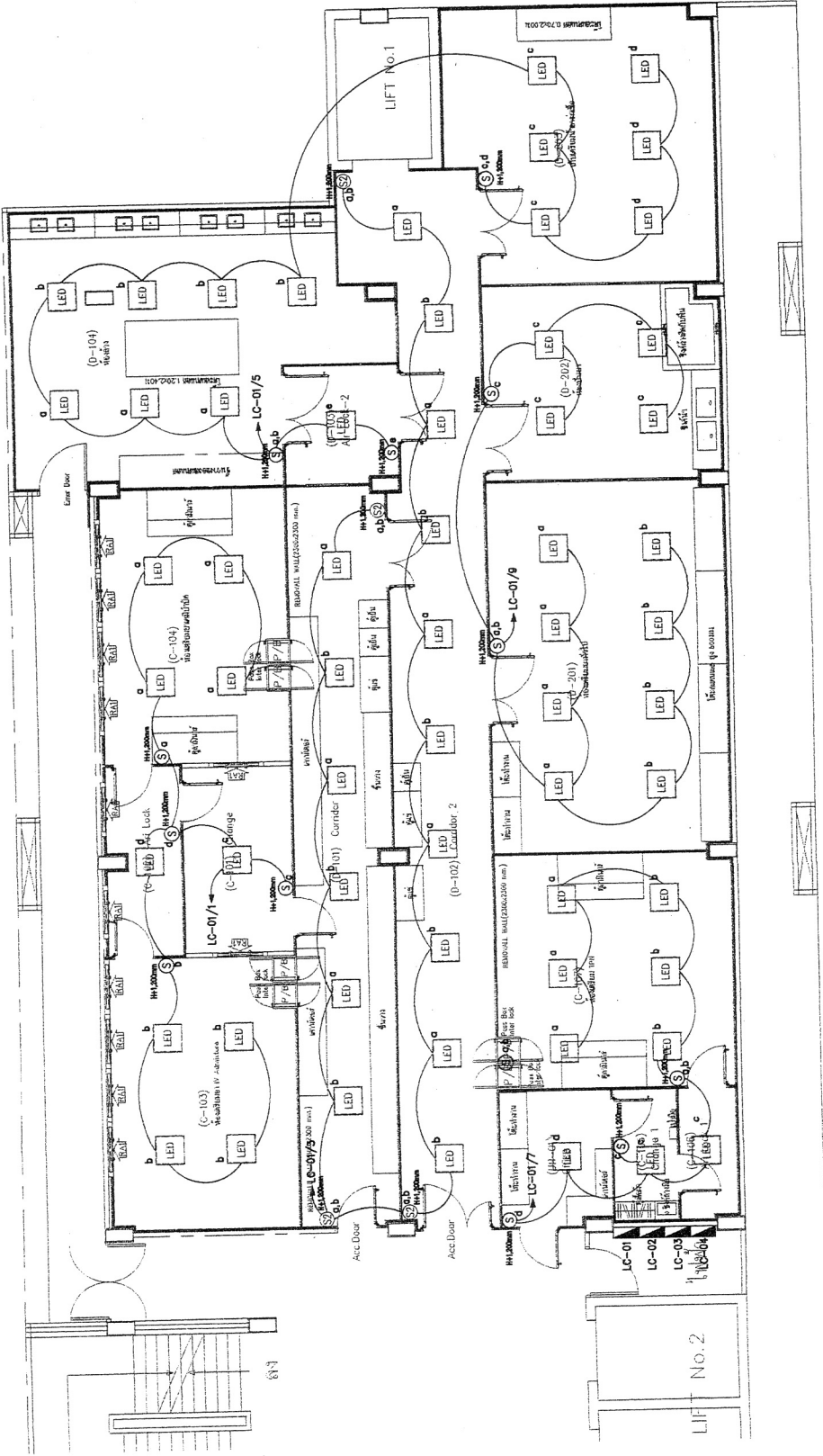
**REVISIONS**

NO	DESCRIPTION	DATE
△		
△		
△		

**SCALE :** 1:100

**SITE PAPER :** SHEET : 31 of 34

**DRAWING NO. :** EE-002  
**DESIGN DRAWING**



**LEGEND**

SYMBOL	DESCRIPTION
□	LOAD CENTER PANEL
LED	LED PANEL FRAME 600x600mm 48W (60 pcs.)
Ⓢ	SWITCH 1P 16A, 250V, 1 DEVICE (13 pcs.)
Ⓢ	15A, 250V, TWO WAY SWITCH MODERN PLATE (4 pcs.)
Ⓢ	2x2.5 Spmm EEC01/N 4 1/2" EXIT

Handwritten signature and notes in Thai script.

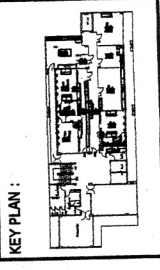
OWNER :



**MAIN CONTRACT :**  
**GPAG**  
 GPAG ENGINEERING CO., LTD.  
 95/454 Sunitwong Rd., Kweang Minburi,  
 Khet Minburi, Bangkok 10510  
 โทร. 02-261-1111 โทรสาร 02-261-1112

**PROJECT NAME :**  
 โครงการก่อสร้างอาคาร  
 อาคารจอดรถ ชั้น 3  
 โรงพยาบาลจุฬาลงกรณ์

**PROJECT LOCATION :**  
 โรงพยาบาลจุฬาลงกรณ์  
 54 ถนนพญาไท แขวงปทุมวัน เขตปทุมวัน 10000



**MECHANICAL ENGINEER :**  
 (Signature)  
 วิศวกรเครื่องกล วิชาเอก 28613  
 (Signature)  
 วิชาเอก 51304

**ELECTRICAL ENGINEER :**  
 (Signature)  
 วิศวกรไฟฟ้า วิชาเอก 18297

**CIVIL ENGINEER :**  
 (Signature)  
 วิศวกรโยธา วิชาเอก 52465

**DRAWING NAME :**  
 LIGHTING SYSTEM LAYOUT PLAN

**DRAWN BY :** วิศวกรไฟฟ้า ภาวณ

**REVISIONS**

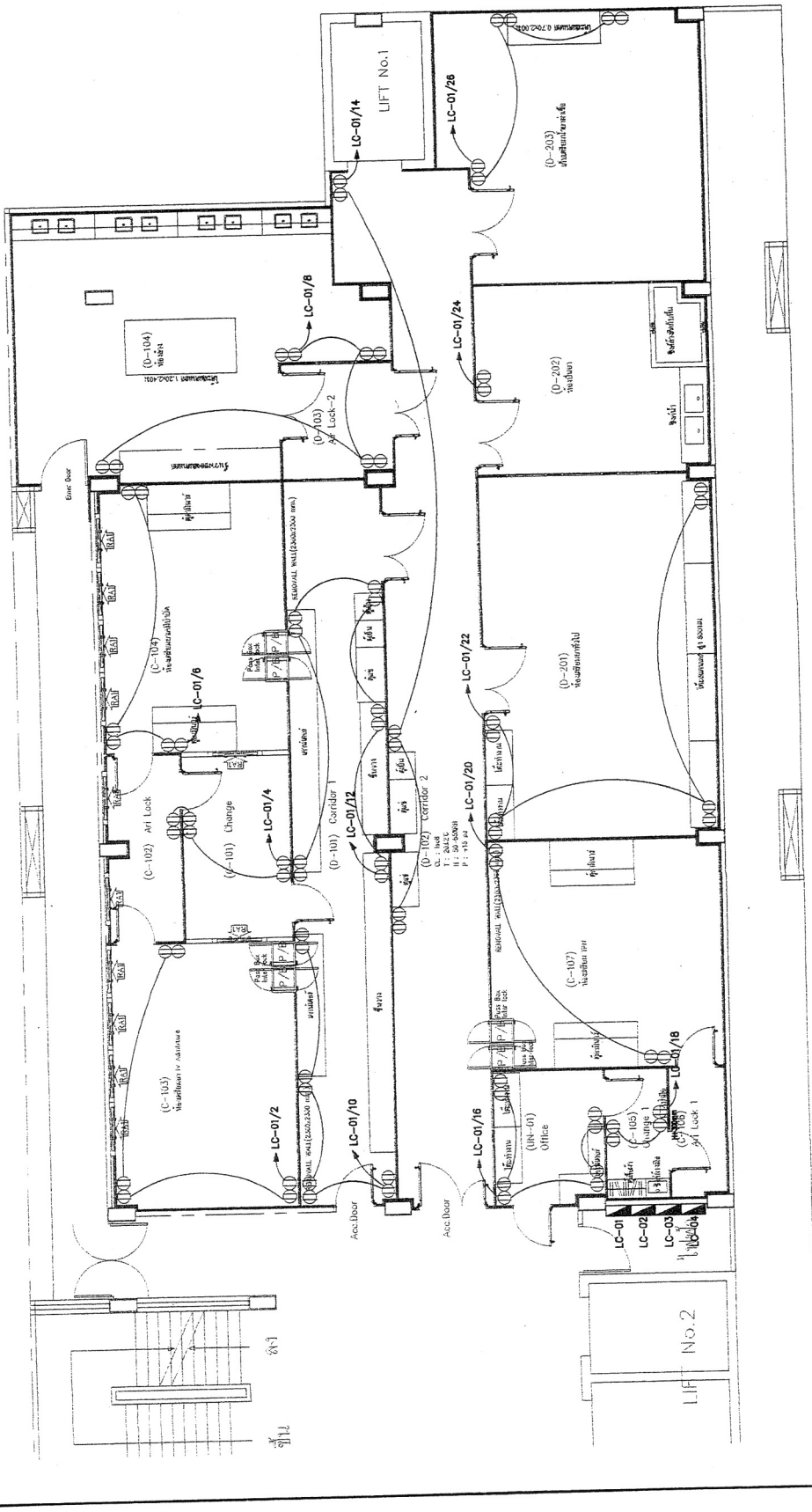
NO	DESCRIPTION	DATE
1		29/07/65

**SCALE :** 1:100

**SITE PAPER :** SHEET : **A3** 32 of 34

**DRAWING NO. :** EE-003

**DESIGN DRAWING**



**LEGEND**

SYMBOL	DESCRIPTION
(Symbol)	LOAD CENTER PANEL
(Symbol)	DUPLEX RECEPTACLE 2P+E, 16A, 250V (H-300mm) (62 pcs)
(Symbol)	2x4/62.55mm ECU/AN 1/2" BHT

(Signatures and stamps)





**แบ่งงวดงาน-งวดเงิน และระยะเวลาการปรับปรุง**

งานก่อสร้าง/ปรับปรุง	ปรับปรุงห้องผลิตยาอาคารเภสัชกรรม ชั้น ๓
สถานที่ก่อสร้าง/ปรับปรุง	อาคารเภสัชกรรม ชั้น ๓ โรงพยาบาลขอนแก่น
ราคาค่าก่อสร้าง/ปรับปรุง	๑๐๐%
ระยะเวลาก่อสร้าง/ปรับปรุง	๑๘๐ วัน (ร้อยแปดสิบวัน)
การก่อสร้างแบ่งเป็น	๖ งวดงาน (หกงวดงาน)

**งวดที่ ๑** จำนวนเงิน ๑๐ % (ร้อยละสิบของสัญญาจ้าง)

- ๑.๑ ติดตั้งป้ายโครงการ ปรับพื้นที่ ล้อมแนวเขตก่อสร้าง
  - ๑.๒ ทำการรื้อถอนผนัง, ประตู, หน้าต่าง, ฝ้าเพดาน, โคมแสงสว่างภายในทั้งหมด
  - ๑.๓ ทำการรื้อถอน ประตู, หน้าต่าง พร้อมขนย้ายทั้งหมด
  - ๑.๔ ทำการรื้อถอนระบบไฟฟ้าภายใน พร้อมขนย้ายทั้งหมด
  - ๑.๕ ทำการรื้อถอนเครื่องปรับอากาศ (เดิม) พร้อมขนย้ายทั้งหมด
- ทั้งหมดแล้วเสร็จ ระยะเวลา ๓๐ วัน**

**งวดที่ ๒** จำนวนเงิน ๑๕ % (ร้อยละสิบห้าของสัญญาจ้าง)

- ๒.๑ งานติดตั้ง ก่อผนังปูน และปรับพื้นที่ แล้วเสร็จไม่น้อยกว่า ๓๐%
  - ๒.๒ งานติดตั้งอุปกรณ์ท่อส่งลมงานปรับอากาศ, ระบายอากาศ แล้วเสร็จไม่น้อยกว่า ๓๐%
  - ๒.๓ งานร้อยสายไฟฟ้า (สายป้อน) ระบบแสงสว่างและปลั๊กไฟ แล้วเสร็จไม่น้อยกว่า ๓๐%
  - ๒.๔ งานร้อยสายไฟฟ้า (สายป้อน) AHU-๐๑,๐๒,๐๓,๐๔ แล้วเสร็จไม่น้อยกว่า ๓๐%
  - ๒.๕ งานเดินท่อไฟฟ้า แล้วเสร็จไม่น้อยกว่า ๕๐%
- ทั้งหมดแล้วเสร็จ ระยะเวลา ๓๐ วัน**

**งวดที่ ๓** จำนวนเงิน ๑๕ % (ร้อยละสิบห้าของสัญญาจ้าง)

- ๓.๑ งานติดตั้ง ก่อผนังปูน และปรับพื้นที่ แล้วเสร็จไม่น้อยกว่า ๘๐%
  - ๓.๒ งานติดตั้งอุปกรณ์ท่อส่งลมงานปรับอากาศ, ระบายอากาศ แล้วเสร็จไม่น้อยกว่า ๘๐%
  - ๓.๓ งานร้อยสายไฟฟ้า (สายป้อน) ระบบแสงสว่างและปลั๊กไฟ แล้วเสร็จไม่น้อยกว่า ๖๐%
  - ๓.๔ งานร้อยสายไฟฟ้า (สายป้อน) AHU-๐๑,๐๒,๐๓,๐๔ แล้วเสร็จไม่น้อยกว่า ๖๐%
  - ๓.๕ งานเดินท่อไฟฟ้า แล้วเสร็จไม่น้อยกว่า ๘๐%
- ทั้งหมดแล้วเสร็จ ระยะเวลา ๓๐ วัน**

**งวดที่ ๔** จำนวนเงิน ๑๕ % (ร้อยละสิบห้าของสัญญาจ้าง)

- ๔.๑ งานติดตั้ง ผนัง และ ฝ้าเพดาน Isowall แล้วเสร็จไม่น้อยกว่า ๓๐%
- ๔.๒ งานพื้น Epoxy แล้วเสร็จงานทาสี แล้วเสร็จไม่น้อยกว่า ๓๐%
- ๔.๓ งานร้อยสายไฟฟ้า (สายป้อน) ระบบแสงสว่างและปลั๊กไฟ แล้วเสร็จไม่น้อยกว่า ๘๐%
- ๔.๔ งานร้อยสายไฟฟ้า (สายป้อน) AHU-๐๑,๐๒,๐๓,๐๔ แล้วเสร็จไม่น้อยกว่า ๘๐%
- ๔.๕ งานติดตั้งอุปกรณ์ ระบบไฟฟ้า และแสงสว่าง แล้วเสร็จไม่น้อยกว่า ๓๐%
- ๔.๖ งานติดตั้งอุปกรณ์เดินท่อน้ำยา ระบบปรับอากาศ For AHU แล้วเสร็จไม่น้อยกว่า ๘๐%
- ๔.๗ งานติดตั้งโครงสร้างรับระบบ AHU แล้วเสร็จไม่น้อยกว่า ๘๐%
- ๔.๘ งานติดตั้ง AHU ๑-๔ แล้วเสร็จไม่น้อยกว่า ๕๐%
- ๔.๙ งานติดตั้ง CDU ๑-๔ แล้วเสร็จไม่น้อยกว่า ๕๐%

**ทั้งหมดแล้วเสร็จ ระยะเวลา ๓๐ วัน**

**งวดที่ ๕** จำนวนเงิน ๒๐ % (ร้อยละยี่สิบของสัญญาจ้าง)

- ๕.๑ งานติดตั้ง ผนัง และ ฝ้าเพดาน Isowall แล้วเสร็จไม่น้อยกว่า ๘๐%
- ๕.๒ งานประตู-หน้าต่าง แล้วเสร็จไม่น้อยกว่า ๖๐%
- ๕.๓ งานติดตั้ง ครุภัณฑ์ (เพอร์นิเจอร์) แล้วเสร็จไม่น้อยกว่า ๕๐%
- ๕.๔ งานพื้น Epoxy แล้วเสร็จงานทาสี แล้วเสร็จไม่น้อยกว่า ๕๐%
- ๕.๕ งานติดตั้งอุปกรณ์ ระบบไฟฟ้า และแสงสว่าง แล้วเสร็จไม่น้อยกว่า ๘๐%
- ๕.๖ งานติดตั้งอุปกรณ์เดินท่อน้ำยา ระบบปรับอากาศ For AHU แล้วเสร็จ
- ๕.๗ งานติดตั้ง AHU ๑-๔ แล้วเสร็จไม่น้อยกว่า ๙๐%
- ๕.๘ งานติดตั้ง CDU ๑-๔ แล้วเสร็จไม่น้อยกว่า ๙๐%
- ๕.๙ งานติดตั้งโครงสร้างรับระบบ AHU แล้วเสร็จไม่น้อยกว่า ๘๐%

**ทั้งหมดแล้วเสร็จ ระยะเวลา ๓๐ วัน**

**งวดที่ ๖** จำนวนเงิน ๒๕ % (ร้อยละยี่สิบห้าของสัญญาจ้าง)

- ๖.๑ งานติดตั้ง ผนัง และ ฝ้าเพดาน Isowall แล้วเสร็จ
- ๖.๒ งานประตู-หน้าต่าง แล้วเสร็จ
- ๖.๓ งานติดตั้ง ครุภัณฑ์ (เพอร์นิเจอร์) แล้วเสร็จ
- ๖.๔ งานพื้น Epoxy แล้วเสร็จงานทาสี แล้วเสร็จ
- ๖.๕ งานดวงโคมไฟ แล้วเสร็จ
- ๖.๖ งานติดตั้ง AHU ๑-๔ แล้วเสร็จ
- ๖.๗ งานติดตั้ง CDU ๑-๔ แล้วเสร็จ

๖.๘ งานทดสอบ (Test Commissioning)

๖.๙ จัดส่งแบบ AS-BUILD DRAWING

ทั้งหมดแล้วเสร็จ ระยะเวลา ๓๐ วัน

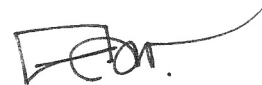
เอกสารประกอบสัญญา

- รูปแบบและรายละเอียดงานจ้างปรับปรุงห้องผลิตยาอาคารเภสัชกรรม ชั้น ๓ ของโรงพยาบาลขอนแก่น เอกสารเลขที่ รพ.ขก.๐๗๓/ก.ย./๖๖ จำนวน ๗๘ แผ่น

ผู้กำหนดรายละเอียด



(นายวิทวัส สอนกิจ)  
นายช่างเทคนิค(โยธา)



(นายคมกฤษ อ่อนพุธา)  
นายช่างเทคนิค(โยธา)  
หัวหน้างานสำรวจและออกแบบ

## แบบหนังสือรับรองวงเงินสินเชื่อ

เลขที่.....

วันที่.....

เรื่อง รับรองวงเงินสินเชื่อ

ตามที่.....(ชื่อผู้ประกอบการ นิติบุคคล/บุคคลธรรมดา)..... เลขประจำตัวผู้เสียภาษีอากร/เลขประจำตัวประชาชน เลขที่.....จะขอเข้ารับการขึ้นทะเบียนเป็นผู้ประกอบการงานก่อสร้าง ซึ่งตามหลักเกณฑ์และวิธีการคัดเลือกเป็นผู้ประกอบการงานก่อสร้าง กำหนดให้ผู้ยื่นคำขอต้องเสนอหนังสือรับรองวงเงินสินเชื่อ/จะเข้ายื่นข้อเสนอกับหน่วยงานของรัฐ ซึ่งเงื่อนไขการยื่นข้อเสนอกรณีที่ยื่นข้อเสนอไม่มีมูลค่าสุทธิของกิจการหรือทุนจดทะเบียน หรือมีแต่ไม่เพียงพอที่จะเข้ายื่นข้อเสนอ ผู้ยื่นข้อเสนอต้องขอวงเงินสินเชื่อจากธนาคาร โดยต้องมีวงเงินสินเชื่อ ๑ ใน ๔ ของมูลค่างบประมาณของโครงการหรือรายการที่ยื่นข้อเสนอในแต่ละครั้ง จึงมีความประสงค์ให้ธนาคาร.....(ชื่อธนาคาร).....รับรองวงเงินสินเชื่อ เพื่อประกอบการพิจารณาด้วย นั้น

.....(ชื่อธนาคาร).....ขอรับรองว่า.....(ชื่อผู้ประกอบการ นิติบุคคล/บุคคลธรรมดา).....มีวงเงินทุนหมุนเวียนในวงเงินไม่ต่ำกว่า..... บาท (.....จำนวนเงินเป็นอักษร.....) และยินดีให้วงเงินสินเชื่อภายในวงเงิน..... บาท (.....จำนวนเงินเป็นอักษร.....)

ขอแสดงความนับถือ

.....

.....(ชื่อผู้ลงนาม).....

.....(ชื่อธนาคาร).....

**แบบหนังสือรับรองวงเงินสินเชื่ออิเล็กทรอนิกส์**

เลขที่.....

วันที่.....

เรื่อง รับรองวงเงินสินเชื่อ

ตามที่.....(ชื่อผู้ประกอบการ นิติบุคคล/บุคคลธรรมดา)..... เลขประจำตัวผู้เสียภาษีอากร/เลขประจำตัวประชาชน เลขที่..... จะขอเข้ารับบริการขั้นทะเบียนเป็นผู้ประกอบการงานก่อสร้าง ซึ่งตามหลักเกณฑ์และวิธีการคัดเลือกเป็นผู้ประกอบการงานก่อสร้าง กำหนดให้ผู้ยื่นคำขอต้องเสนอหนังสือรับรองวงเงินสินเชื่อ/จะเข้ายื่นข้อเสนอกับหน่วยงานของรัฐ ซึ่งเงื่อนไขการยื่นข้อเสนอกรณีที่ผู้ยื่นข้อเสนอไม่มีมูลค่าสุทธิของกิจการหรือทุนจดทะเบียน หรือมีแต่ไม่เพียงพอที่จะเข้ายื่นข้อเสนอ ผู้ยื่นข้อเสนอต้องขอวงเงินสินเชื่อจากธนาคาร โดยต้องมีวงเงินสินเชื่อ ๑ ใน ๔ ของมูลค่างบประมาณของโครงการหรือรายการที่ยื่นข้อเสนอในแต่ละครั้ง จึงมีความประสงค์ให้ธนาคาร..... (ชื่อธนาคาร)..... รับรองวงเงินสินเชื่อ เพื่อประกอบการพิจารณาด้วย นั้น

.....(ชื่อธนาคาร)..... ขอรับรองว่า.....(ชื่อผู้ประกอบการ นิติบุคคล/บุคคลธรรมดา)..... มีวงเงินทุนหมุนเวียนในวงเงินไม่ต่ำกว่า..... บาท (.....จำนวนเงินเป็นอักษร.....) และยินดีให้วงเงินสินเชื่อภายในวงเงิน..... บาท (.....จำนวนเงินเป็นอักษร.....)

ขอแสดงความนับถือ

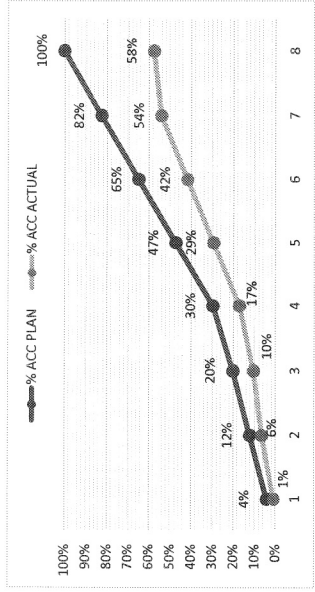
.....(ชื่อธนาคาร).....

**\*\* เอกสารฉบับนี้จัดทำพิมพ์โดยระบบอิเล็กทรอนิกส์ \*\***



ตัวอย่างวิธีการจัดทำแผนการทำงาน

ที่	รายการ	หน่วย	ปริมาณงาน	ราคาต่อหน่วย	เป็นเงิน	%	
1	งานรื้อโครงสร้างเดิม						
		a1	ลบ.ม.	100	5,000	500,000	16%
		a2	ลบ.ม.	120	2,000	240,000	8%
2	งานผิวทาง						
		b1	ตร.ม.	400	2,000	800,000	26%
		b2	ตร.ม.	300	5,000	1,500,000	49%
		รวม				3,040,000	100%



	1	2	3	4	5	6	7	8
คค								
พย		25	25					
ธค		50	50					
มค				20				
กพ					20			
มีค						20		
เมย							20	
พค								20

Money
AccMoney
% PLAN
% ACC PLAN
% ACTUAL
% ACC ACTUAL
% ACC DIFF
% PLAN/2
% PLAN/2 DIFF

- หมายเหตุ:
- กรณีตัวอย่าง กำหนดระยะเวลาการก่อสร้างตามแผนดำเนินงานทั้งหมดจำนวน 8 เดือน
  - หมายถึง ระยะเวลาก่อสร้างตามแผนดำเนินงานของแต่ละรายการก่อสร้าง เช่น 1. งานรื้อโครงสร้างเดิม กำหนดระยะเวลาการก่อสร้าง 5 เดือน
  - ร้อยละของงานที่ได้รับจ้างตั้งต้นตามแผนงานประจำเดือนของแต่ละรายการก่อสร้าง ซึ่งแต่ละรายการก่อสร้าง คิดเป็นร้อยละ 100 ของรายการนี้
  - มูลค่างานแต่ละรายการ คำนวณจากร้อยละตามแผนงานเทียบกับมูลค่างานของแต่ละรายการ
  - ร้อยละของแผนดำเนินงาน คำนวณจากมูลค่าของงานตามแผนดำเนินงาน เมื่อเทียบกับมูลค่าของงานทั้งหมดโครงการ

25
Money
% PLAN

## ตารางการจัดทำแผนการใช้วัสดุที่ผลิตภายในประเทศ

โครงการ .....

รายการวัสดุหรือครุภัณฑ์ที่ใช้ในโครงการ  
แผนการใช้วัสดุที่ผลิตภายในประเทศ

ลำดับ	รายการ	หน่วย	ปริมาณ	ราคาต่อหน่วย (บาท)	เป็นเงิน (รวม)	วัสดุ ในประเทศ	วัสดุ ต่างประเทศ
๑	ปูนซีเมนต์						
๒	กระเบื้อง						
๓	ผ้าเพดาน						
๔	หลอดไฟ						
๕	คอมไฟ						
รวม					xxx	xxx	xxx
อัตรา (ร้อยละ)					๑๐๐	๗๐	๓๐

ลงชื่อ ..... (คู่สัญญาฝ่ายผู้รับจ้าง)  
( )

ตารางการจัดทำแผนการใช้เหล็กที่ผลิตภายในประเทศ

โครงการ .....

รายการวัสดุหรือครุภัณฑ์ที่ใช้ในโครงการ  
แผนการใช้เหล็กที่ผลิตภายในประเทศ  
ปริมาณเหล็กทั้งโครงการ xxx (ตัน)

ลำดับ	รายการ	หน่วย	ปริมาณ	เหล็ก ในประเทศ	เหล็ก ต่างประเทศ
๑	เหล็กเส้น	ตัน			
๒	เหล็กข้องอ	ตัน			
๓	เหล็กเส้นกรม	ตัน			
๔					
๕					
รวม			xxx	xxx	xxx
อัตรา (ร้อยละ)			๑๐๐	๙๐	๑๐

ลงชื่อ ..... (คู่สัญญาฝ่ายผู้รับจ้าง)  
( )

## แบบสรุปราคากลางงานก่อสร้างอาคาร

ชื่อโครงการ/งานก่อสร้าง ปรับปรุงห้องผลิตยาอาคารเภสัชกรรม ชั้น 3

สถานที่ก่อสร้าง โรงพยาบาลขอนแก่น ต.ในเมือง อ.เมือง จ.ขอนแก่น

แบบเลขที่ รพ.ขก. 073/ก.ย./66 จำนวน 78 แผ่น

หน่วยงานเจ้าของโครงการ/งานก่อสร้าง โรงพยาบาลขอนแก่น

แบบ ปจ.5(ก) จำนวน 1 แผ่น

แบบ ปจ.4(ก) จำนวน 4 แผ่น

แบบ ปจ.5(ข) จำนวน 1 แผ่น

แบบ ปจ.4(ข) จำนวน 2 แผ่น

คำนวณราคากลางโดย คณะกรรมการกำหนดราคากลาง กำหนดราคาเมื่อวันที่ 29 เดือน กันยายน พ.ศ. 2566

หน่วย : บาท

ลำดับที่	รายการ	ค่าก่อสร้าง	หมายเหตุ
1	ค่างานส่วนที่ 1 ค่างานต้นทุน ราคารวม Factor 1.2963	12,613,121.86	
2	ค่างานส่วนที่ 2 ครุภัณฑ์จัดซื้อหรือสั่งซื้อ	5,237,650.00	
สรุป	รวมค่าก่อสร้างทั้งโครงการ/งานก่อสร้าง	17,850,771.86	
	สรุปราคากลาง	17,850,771.86	
	ราคาตัวอักษร (สิบเจ็ดล้านแปดแสนห้าหมื่นเจ็ดร้อยเจ็ดสิบเอ็ดบาทแปดสิบหกสตางค์)		

## คณะกรรมการกำหนดราคากลาง

(ลงชื่อ).....(ประธานกรรมการ)

นายธนินิตย์ สังคมกำแหง

นายแพทย์เชี่ยวชาญ

(ลงชื่อ).....(กรรมการ)

นางอัญชลี ริชัยพิชิตกุล

เภสัชกรชำนาญการพิเศษ

(ลงชื่อ).....(กรรมการ)

นางสาวจินตนา ตั้งสิขณกุล

เภสัชกรชำนาญการพิเศษ

(ลงชื่อ).....(กรรมการ)

นายมานพ สุดเสน่ห์

นายช่างเทคนิคชำนาญงาน

(ลงชื่อ).....(กรรมการ)

นายสาคร คอบค้อ

วิศวกรเครื่องกล

(ลงชื่อ).....(กรรมการ)

นายคมกฤษ อ่อนพุทธธา

นายช่างเทคนิค

(ลงชื่อ).....(กรรมการ)

นายวิทวัส สวนกิจ

นายช่างเทคนิค

## แบบสรุปค่าก่อสร้าง

กลุ่มงานที่ 1

ชื่อโครงการ/งานก่อสร้าง ปรับปรุงห้องผลิตยาอาคารเภสัชกรรม ชั้น 3

สถานที่ก่อสร้าง โรงพยาบาลขอนแก่น ต.ในเมือง อ.เมือง จ.ขอนแก่น

แบบเลขที่ รพ.ขก. 073/ก.ย./66 จำนวน 78 แผ่น

หน่วยงานเจ้าของโครงการ/งานก่อสร้าง โรงพยาบาลขอนแก่น

แบบ ปร.4 ที่แนบ มีจำนวน 4 แผ่น

คำนวณราคากลางโดย คณะกรรมการกำหนดราคากลาง

กำหนดราคาเมื่อวันที่ 29 เดือน กันยายน พ.ศ. 2566

หน่วย : บาท

ลำดับ	รายการ	ค่างานต้นทุน	Factor F.	ค่าก่อสร้าง	หมายเหตุ
	ส่วนที่ 1 ค่าวัสดุและค่าแรงงานหมวดงานก่อสร้าง (ทุน)				
	กลุ่มงานที่ 1				
1	งานรื้อถอนและเตรียมการก่อสร้าง	63,450.00			
2	งานผนัง	3,247,500.00			
3	งานผิวพื้น	432,000.00			
4	งานครุภัณฑ์สิ่งทำ	250,000.00			
5	งานระบบปรับอากาศ	4,147,853.97			
6	งานระบบไฟฟ้า	1,589,290.81			
	รวมค่างานส่วนที่ 1	9,730,094.78	1.2963	12,613,121.86	
	เงื่อนไขการใช้ตาราง Factor F				
	เงินล่วงหน้าจ่าย 0 %				
	เงินประกันผลงานหัก 0 %				
	ดอกเบี้ยเงินกู้ 7 %				
	ภาษีมูลค่าเพิ่ม 7 %				
	รวมค่าก่อสร้าง			12,613,121.86	
	ขนาดหรือเนื้อที่อาคาร จำนวน	320	ตร.ม. เฉลี่ย	39,416.01	บาท ต่อ ตารางเมตร

แบบแสดงรายการ ปริมาณงาน และราคา

กลุ่มงานที่ 1

ชื่อโครงการ/งานก่อสร้าง ปรับปรุงห้องผลิตยาอาคารเภสัชกรรม ชั้น 3

สถานที่ก่อสร้าง โรงพยาบาลขอนแก่น ด.ในเมือง อ.เมือง จ.ขอนแก่น

หน่วยงานเจ้าของโครงการ/งานก่อสร้าง โรงพยาบาลขอนแก่น

คำนวณราคากลางโดย คณะกรรมการกำหนดราคากลาง

แบบเอกสารเลขที่ รพ.ขก. 073/ก.ย./66 จำนวน 78 แผ่น

กำหนดราคาเมื่อวันที่ 29 เดือน กันยายน พ.ศ. 2566

หน่วย : บาท

ลำดับ	รายการ	จำนวน	หน่วย	ราคาวัสดุ		ค่าแรง		ราคารวม
				ราคาต่อหน่วย	รวม	ราคาต่อหน่วย	รวม	
<b>กลุ่มงานที่ 1</b>								
1	<b>งานรื้อถอนและเตรียมพื้นที่ก่อสร้าง</b>							
	ค่าจัดทำระบบป้องกันฝุ่นและทำรั้วชั่วคราว	1.00	งาน	0.00	0.00	30,000.00	30,000.00	30,000.00
	งานรื้อฝ้าเพดาน	260.00	ตร.ม.	0.00	0.00	25.00	6,500.00	6,500.00
	งานรื้อผนัง	60.00	ตร.ม.	0.00	0.00	40.00	2,400.00	2,400.00
	รื้ออุปกรณ์ไฟฟ้าเดิม	1.00	งาน	0.00	0.00	10,000.00	10,000.00	10,000.00
	รื้อประตูอลูมิเนียม	32.00	ตร.ม.	0.00	0.00	150.00	4,800.00	4,800.00
	รื้อหน้าต่างอลูมิเนียม	65.00	ตร.ม.	0.00	0.00	150.00	9,750.00	9,750.00
	<b>รวมงานรื้อถอน</b>						<b>63,450.00</b>	<b>63,450.00</b>
	<b>งานสถาปัตยกรรม</b>							
2	<b>งานผนัง</b>							
	WALL REMOVE							
	WALL REMOVE 2.3x2.3m	3.00	ชุด	20,000.00	60,000.00	6,000.00	18,000.00	78,000.00
	WALL REMOVE							
	WALL PANEL (T) 50mm. (Color/Color steel sheet , 0.45mm Thk)	460.00	ตร.ม.	1,200.00	552,000.00	360.00	165,600.00	717,600.00
	CEILING PANEL (T) 50mm. (Color/Color steel sheet , 0.45mm Thk)	330.00	ตร.ม.	1,200.00	396,000.00	360.00	118,800.00	514,800.00
	WALL PANEL (T) 100mm. (Color/Color steel sheet , 0.45mm Thk)	60.00	ตร.ม.	1,600.00	96,000.00	480.00	28,800.00	124,800.00
	WALL PANEL RETURN (T) 100mm. (Color/Color steel sheet , 0.45mm Thk)	12.00	ชุด	6,000.00	72,000.00	1,800.00	21,600.00	93,600.00
	WINDOW (FLAT TYPE)	17.00	ชุด	9,000.00	153,000.00	2,700.00	45,900.00	198,900.00
	-SIZE W 900 x H 900 x T 50mm.Thk							
	SINGLE SWING DOOR (FLAT TYPE)	9.00	ชุด	25,000.00	225,000.00	8,000.00	72,000.00	297,000.00
	-SIZE W 900 x H 2,100 x T 50mm.Thk							
	SINGLE SWING DOOR (EMERGENCY TYPE)	1.00	ชุด	35,000.00	35,000.00	8,000.00	8,000.00	43,000.00
	-SIZE W 900 x H 2,100 x T 50mm.Thk							
	DOUBLETS SWING DOOR (FLAT TYPE)	7.00	ชุด	40,000.00	280,000.00	8,000.00	56,000.00	336,000.00
	-SIZE W 1600 x H 2,100 x T 50mm.Thk							
	ALUMINIUM FLOOR BASE (WITH PVC CURVE)	1,020.00	เมตร	300.00	306,000.00	90.00	91,800.00	397,800.00
	OTHER FITTING PARTS (Silicone, Bolt, Nut, Rivet & etc.)	850.00	ตร.ม.	200.00	170,000.00	60.00	51,000.00	221,000.00
	EE BOX WITH PANEL	1.00	งาน	20,000.00	20,000.00			20,000.00
	LOADING MATERIAL	1.00	งาน	0.00	0.00	85,000.00	85,000.00	85,000.00
	CUT-OUT FOR CEILING	1.00	งาน	0.00	0.00	120,000.00	120,000.00	120,000.00
	<b>รวมงานผนัง</b>				<b>2,365,000.00</b>		<b>882,500.00</b>	<b>3,247,500.00</b>
3	<b>งานฉาบพื้น</b>							
	EPOXY FLOOR	320.00	ตร.ม.	1,250.00	400,000.00	100.00	32,000.00	432,000.00
	<b>รวมงานผนัง</b>				<b>400,000.00</b>		<b>32,000.00</b>	<b>432,000.00</b>
1	<b>งานครุภัณฑ์สิ่งทำ</b>							
	FURNITURE WORK รวมรายการดังนี้							
	- ชั้นวางของสแตนเลส Coridor	3.00	ชุด	10,000	30,000.00	0.00	0.00	30,000.00
	- ชั้นวางของสแตนเลส ห้องล้าง	3.00	ชุด	10,000	30,000.00	0.00	0.00	30,000.00
	- ชิงน้ำ ห้องปั่นยา	2.00	ชุด	15,000	30,000.00	0.00	0.00	30,000.00
	- ชิงน้ำ ห้องปั่นยา	4.00	ชุด	15,000	60,000.00	0.00	0.00	60,000.00
	- โต๊ะสแตนเลส 0.7mx2m 1ตัว ห้องเตรียมยาฆ่าเชื้อ	1.00	ชุด	10,000	10,000.00	0.00	0.00	10,000.00
	- โต๊ะสแตนเลส 2.4mx1.2m 1ตัว ห้องล้าง	1.00	ชุด	10,000	10,000.00	0.00	0.00	10,000.00
	- เค้เตอรีไมลามิเนท ยาว Coridor	2.00	ชุด	20,000	40,000.00	0.00	0.00	40,000.00
	- ตู้เสื้อผ้าไมลามิเนท ห้องเปลี่ยนชุด	2.00	ชุด	10,000	20,000.00	0.00	0.00	20,000.00
	- โต๊ะทำงาน ลามิเนท ห้องเตรียมยาทั่วไป	2.00	ชุด	10,000	20,000.00	0.00	0.00	20,000.00
	<b>รวมงานครุภัณฑ์สิ่งทำ</b>				<b>250,000.00</b>		<b>0.00</b>	<b>250,000.00</b>
	<b>ระบบปรับอากาศ</b>							
1.0	AHU/OAU-D-01	1.00	ชุด	0.00	0.00	15,000.00	15,000.00	15,000.00
	- Indoor Type / Double skin casing 50mm Insulation							
	- Electrical Heater Control (SCR)	1.00	ชุด	0.00	0.00	15,000.00	15,000.00	15,000.00
	- High Efficiency EC motor							
	- Filter	1.00	ชุด	0.00	0.00	2,000.00	2,000.00	2,000.00
	- OACDU 36,200 BTU R410a	2.00	ชุด	0.00	0.00	15,000.00	30,000.00	30,000.00
	- Cooling Coil CDU 25,900 BTU R410a	2.00	ชุด	0.00	0.00	15,000.00	30,000.00	30,000.00
2.0	AHU/OAU-D-02	1.00	ชุด	0.00	0.00	15,000.00	15,000.00	15,000.00
	- Indoor Type / Double skin casing 50mm Insulation							

## แบบแสดงรายการ ปริมาณงาน และราคา

กลุ่มงานที่ 1

ชื่อโครงการ/งานก่อสร้าง ปรับปรุงห้องผลิตยาอาคารเภสัชกรรม ชั้น 3

สถานที่ก่อสร้าง โรงพยาบาลขอนแก่น ต.ในเมือง อ.เมือง จ.ขอนแก่น

แบบเอกสารเลขที่ รพ.ชก. 073/ก.ย./66 จำนวน 78 แผ่น

หน่วยงานเจ้าของโครงการ/งานก่อสร้าง โรงพยาบาลขอนแก่น

คำนวณราคากลางโดย คณะกรรมการกำหนดราคากลาง

กำหนดราคาเมื่อวันที่ 29 เดือน กันยายน พ.ศ. 2566

หน่วย : บาท

ลำดับ	รายการ	จำนวน	หน่วย	ราคาวัสดุ		ค่าแรง		ราคารวม
				ราคาต่อหน่วย	รวม	ราคาต่อหน่วย	รวม	
	- Electrical Heater Control (SCR)	1.00	ชุด	0.00	0.00	15,000.00	15,000.00	15,000.00
	- High Efficiency EC motor							
	- Filter	1.00	ชุด	0.00	0.00	2,000.00	2,000.00	2,000.00
	- OACDU 213,000 BTU R410a	2.00	ชุด	0.00	0.00	15,000.00	30,000.00	30,000.00
	- Cooling Coil CDU 107,000 BTU R410a	2.00	ชุด	0.00	0.00	15,000.00	30,000.00	30,000.00
3.0	AHU/OAU-C-01	1.00	ชุด	0.00	0.00	15,000.00	15,000.00	15,000.00
	- Indoor Type / Double skin casing 50mm Insulation							
	- Electrical Heater Control (SCR)	1.00	ชุด	0.00	0.00	15,000.00	15,000.00	15,000.00
	- High Efficiency EC motor							
	- Filter	1.00	ชุด	0.00	0.00	2,000.00	2,000.00	2,000.00
	- OACDU 107,000 BTU R410a	2.00	ชุด	0.00	0.00	15,000.00	30,000.00	30,000.00
	- Cooling Coil CDU 36,200 BTU R410a	2.00	ชุด	0.00	0.00	15,000.00	30,000.00	30,000.00
4.0	FCU 24000 BTU	1.00	ชุด	0.00	0.00	15,000.00	15,000.00	15,000.00
	- Indoor Type / Classet type							
	- Incoud Condensing Unit							
	- Incoud Reficerance Piping							
5.0	EXU-01 & EXU-02 (1000CMH)	2.00	ชุด	0.00	0.00	5,000.00	10,000.00	10,000.00
	- Indoor Type / Double skin casing							
	- High Efficiency EC motor							
	- Unit Compressset With Filter							
6.0	EXU-03 (6500CMH)	1.00	ชุด	0.00	0.00	5,000.00	5,000.00	5,000.00
	- Indoor Type / Double skin casing							
	- High Efficiency EC motor							
	- Unit Compressset With Filter							
7.0	SUPPORT WORK							
	- Painting Support & foundation	1.00	งาน	0.00	0.00	5,000.00	5,000.00	5,000.00
	- Support & foundation Installation	1.00	งาน	0.00	0.00	150,000.00	150,000.00	150,000.00
8.0	DUCTING WORK (Supply / Exhaust / Fresh air)							
	GALVANIED STEEL SHEET							
	- 0.5 mm. No.26#	7,532.00	ตร.ฟ.	19.96	150,338.72	18.00	135,576.00	285,914.72
	INSULATION WORK							
	-CLOSE CELL FOAM INSULATION SHEET THICKNESS 15 mm.	700.00	ตร.ม.	380.00	266,000.00	150.00	105,000.00	371,000.00
	-INSULATION JOINT	700.00	ตร.ม.	150.00	105,000.00	15.00	10,500.00	115,500.00
	-GLUE	700.00	ตร.ม.	80.00	56,000.00	50.00	35,000.00	91,000.00
	-ALUMINIUM TAPE	700.00	ตร.ม.	80.00	56,000.00	50.00	35,000.00	91,000.00
	HANGER & SUPPORT	1.00	งาน	22,550.81	22,550.81	40,672.80	40,672.80	63,223.61
9.0	PAINTING WORK FOR HANGER & SUPPORT ONLY (NOT DUCTING)							
	- RUST PROOF	1.00	งาน	10,000.00	10,000.00	5,000.00	5,000.00	15,000.00
	- FLANGE & JOINT	1.00	งาน	10,000.00	10,000.00	5,000.00	5,000.00	15,000.00
	- SLEEVE	1.00	งาน	5,000.00	5,000.00	5,000.00	5,000.00	10,000.00
	VOLUME DAMPER (LEVER TYPE)	1.00	งาน	30,000.00	30,000.00	9,000.00	9,000.00	39,000.00
	VOLUME DAMPER RETURN MOTORIZED DAMPER	1.00	งาน	30,000.00	30,000.00	9,000.00	9,000.00	39,000.00
10.0	ACCESSORIES							
	-FOOD GRADE SILICONE SEALANT	700.00	ตร.ม.	50.00	35,000.00	10.00	7,000.00	42,000.00
	-GASKET	700.00	ตร.ม.	50.00	35,000.00	10.00	7,000.00	42,000.00
	-SMALL MATERIAL (NUT, BOLT, ETC.)	700.00	ตร.ม.	50.00	35,000.00	10.00	7,000.00	42,000.00
	SUPPLY RETURN DIFFUSER HEPA H14 for Class C	17.00	ชุด	13,500.00	229,500.00	2,000.00	34,000.00	263,500.00
	SUPPLY DIFFUSER GRILL	25.00	ชุด	3,000.00	75,000.00	150.00	3,750.00	78,750.00
	RETURN DIFFUSER GRILL	22.00	ชุด	3,000.00	66,000.00	200.00	4,400.00	70,400.00
	EXHAUST AIR GRILL	1.00	งาน	10,000.00	10,000.00	5,000.00	5,000.00	15,000.00
11.0	PIPING WORK							
	COPPER TYPE L							
	- SIZE 1 1/8"	20.00	เมตร	533.33	10,666.60	150.00	3,000.00	13,666.60
	- SIZE 1 5/8"	60.00	เมตร	961.66	57,699.60	255.00	15,300.00	72,999.60
	- SIZE 1 3/8"	40.00	เมตร	752.50	30,100.00	200.00	8,000.00	38,100.00
	- SIZE 5/8"	180.00	เมตร	239.16	43,048.80	65.00	11,700.00	54,748.80
	- SIZE 3/8"	20.00	เมตร	105.00	2,100.00	30.00	600.00	2,700.00
	- SIZE 1/4"	40.00	เมตร	100.00	4,000.00	30.00	1,200.00	5,200.00

## แบบแสดงรายการ ปริมาณงาน และราคา

กลุ่มงานที่ 1

ชื่อโครงการ/งานก่อสร้าง ปรับปรุงห้องผลิตยาอาคารเภสัชกรรม ชั้น 3

สถานที่ก่อสร้าง โรงพยาบาลขอนแก่น ต.ในเมือง อ.เมือง จ.ขอนแก่น

หน่วยงานเจ้าของโครงการ/งานก่อสร้าง โรงพยาบาลขอนแก่น

คำนวณราคากลางโดย คณะกรรมการกำหนดราคากลาง

แบบเอกสารเลขที่ รพ.ชก. 073/ก.ย./66 จำนวน 78 แผ่น

กำหนดราคาเมื่อวันที่ 29 เดือน กันยายน พ.ศ. 2566

หน่วย : บาท

ลำดับ	รายการ	จำนวน	หน่วย	ราคาวัสดุ		ค่าแรง		ราคารวม
				ราคาต่อหน่วย	รวม	ราคาต่อหน่วย	รวม	
	FITTINGS & ACCESSORIES & REFRIGERANCE R410	1.00	งาน	59,046.00	59,046.00	11,940.00	11,940.00	70,986.00
12.0	INSULATION FOR REFRIGERANT PIPE ( T = 20 MM )							
	- SIZE 1 1/8"	20.00	เมตร	65.57	1,311.40	25.00	500.00	1,811.40
	- SIZE 1 5/8"	60.00	เมตร	87.43	5,245.80	35.00	2,100.00	7,345.80
	- SIZE 1 3/8"	40.00	เมตร	76.50	3,060.00	25.00	1,000.00	4,060.00
	- SIZE 5/8"	180.00	เมตร	49.18	8,852.40	16.00	2,880.00	11,732.40
	- SIZE 3/8"	20.00	เมตร	40.98	819.60	15.00	300.00	1,119.60
	- SIZE 1/4"	40.00	เมตร	38.25	1,530.00	15.00	600.00	2,130.00
	ADHESIVE MATERIA	1.00	งาน	3,122.88	3,122.88	2,000.00	2,000.00	5,122.88
	-GLUE	1.00	งาน	10,000.00	10,000.00	3,000.00	3,000.00	13,000.00
	HANGER & SUPPORT	1.00	งาน	3,122.88	3,122.88	3,714.00	3,714.00	6,836.88
13.0	DRAIN SYSTEM							
	-PVC PIPING 1 1/4"	30.00	เมตร	18.75	562.50	25.00	750.00	1,312.50
	-INSULATION WORK 1 1/4" หนา 3/8"	30.00	เมตร	25.68	770.40	18.00	540.00	1,310.40
	ACCESSORIES	1.00	งาน	199.94	199.94	387.00	387.00	586.94
14.0	AUTOMATION CONTROLLER FOR HVAC SYSTEM							
	Installation Cable and Conduit BAS System							
	Control Cable 2/c-20AWG ,Shield Cable(Sensor BAS)	165.00	เมตร	35.00	5,775.00	12.00	1,980.00	7,755.00
	Control Cable 4/c-18AWG ,Shield Cable(Sensor BAS)	1,725.00	เมตร	45.00	77,625.00	15.00	25,875.00	103,500.00
	Control Cable 2/c-20AWG ,Not Shield Cable(Sensor BAS)	220.00	เมตร	30.00	6,600.00	15.00	3,300.00	9,900.00
	Control Cable 6/c-18AWG ,Not Shield Cable(Sensor,BAS)	300.00	เมตร	42.00	12,600.00	15.00	4,500.00	17,100.00
	สาย Commu. Cable (Belden)	150.00	เมตร	25.00	3,750.00	15.00	2,250.00	6,000.00
	สาย Cat6	100.00	เมตร	18.70	1,870.00	15.00	1,500.00	3,370.00
	Conduit 1/2" EMT "Panasonic"	450.00	เมตร	29.19	13,135.50	22.00	9,900.00	23,035.50
	Conduit 3/4" EMT "Panasonic"	250.00	เมตร	42.32	10,580.00	24.00	6,000.00	16,580.00
	Wire way 100x100 mm.	60.00	เมตร	262.08	15,724.80	80.00	4,800.00	20,524.80
	Installation BAS Sensor	1.00	งาน			30,000.00	30,000.00	30,000.00
	Installation Support Conduit and Hanger	1.00	งาน	10,000.00	10,000.00	5,000.00	5,000.00	15,000.00
	Accessories & Fitting	1.00	งาน	23,649.05	23,649.05	28,531.50	28,531.50	52,180.55
15.0	Controller for BAS System							
	DDC Controller-01	1.00	ชุด	285,000.00	285,000.00	35,000.00	35,000.00	320,000.00
	Server Software	1.00	ชุด	230,000.00	230,000.00	5,000.00	5,000.00	235,000.00
	Computer	1.00	ชุด	40,000.00	40,000.00	5,000.00	5,000.00	45,000.00
16.0	Filed Devices							
	Duct Temp Sensor	3.00	ชุด	4,100.00	12,300.00	350.00	1,050.00	13,350.00
	Air Diff. Pressure Switch	3.00	ชุด	3,850.00	11,550.00	350.00	1,050.00	12,600.00
	Air Diff. PressureTransmitter Output 0-10 VDC	17.00	ชุด	10,850.00	184,450.00	350.00	5,950.00	190,400.00
	Room Temp/Humi Sensor	14.00	ชุด	12,500.00	175,000.00	350.00	4,900.00	179,900.00
	Modulaing Motor Damper On/Off	6.00	ชุด	6,850.00	41,100.00	350.00	2,100.00	43,200.00
	Modulaing Motor Damper	24.00	ชุด	8,850.00	212,400.00	350.00	8,400.00	220,800.00
	Duct Smoke Datector	3.00	ชุด	8,850.00	26,550.00	350.00	1,050.00	27,600.00
	Programing and Graphisc monitor	1.00	งาน	0.00	0.00	65,000.00	65,000.00	65,000.00
	Testing and Commissioning Cost	1.00	งาน	0.00	0.00	25,000.00	25,000.00	25,000.00
	รวมงานระบบปรับอากาศ				2,871,307.67		1,276,546.30	4,147,853.97
	งานระบบไฟฟ้า และระบบสื่อสาร							
1.0	Power Power Incoming for DB01 and Starter Panel (Main Power Cable Supply By Owner)							
	Starter Panel for AHU	1.00	ชุด	486,270.00	486,270.00	45,000.00	45,000.00	531,270.00
	ตู้โหลดเซนเตอร์แบบแมนเบรกเกอร์ 100A 3P สาย ขนาด 36 ช่อง	1.00	ชุด	13,730.00	13,730.00	1,200.00	1,200.00	14,930.00
	Accessories & Fitting	1.00	งาน	25,000.00	25,000.00		0.00	25,000.00
2.0	Installation Cable and Conduit For HVAC							

## แบบแสดงรายการ ปริมาณงาน และราคา

กลุ่มงานที่ 1

ชื่อโครงการ/งานก่อสร้าง ปรับปรุงห้องผลิตยาอาคารเภสัชกรรม ชั้น 3

สถานที่ก่อสร้าง โรงพยาบาลขอนแก่น ต.ในเมือง อ.เมือง จ.ขอนแก่น

แบบเอกสารเลขที่ รพ.ขก. 073/ก.ย./66 จำนวน 78 แผ่น

หน่วยงานเจ้าของโครงการ/งานก่อสร้าง โรงพยาบาลขอนแก่น

คำนวณราคากลางโดย คณะกรรมการกำหนดราคากลาง

กำหนดราคาเมื่อวันที่ 29 เดือน กันยายน พ.ศ. 2566

หน่วย : บาท

ลำดับ	รายการ	จำนวน	หน่วย	ราคาวัสดุ		ค่าแรง		ราคารวม
				ราคาต่อหน่วย	รวม	ราคาต่อหน่วย	รวม	
	สายไฟฟ้า CV ขนาด 150.00 Sq.mm	297.00	เมตร	704.00	209,088.00	130.00	38,610.00	247,698.00
	สายไฟฟ้า CV ขนาด 35.00 Sq.mm.	44.00	เมตร	170.00	7,480.00	32.00	1,408.00	8,888.00
	สายไฟฟ้า CV ขนาด 25.00 Sq.mm.	290.00	เมตร	123.50	35,815.00	23.00	6,670.00	42,485.00
	สายไฟฟ้า CV ขนาด 16.00 Sq.mm.	325.00	เมตร	81.00	26,325.00	16.00	5,200.00	31,525.00
	สายไฟฟ้า THW ขนาด 10.00 Sq.mm.	81.00	เมตร	36.97	2,994.57	16.00	1,296.00	4,290.57
	สายไฟฟ้า THW ขนาด 6.00 Sq.mm.	510.00	เมตร	21.22	10,822.20	12.00	6,120.00	16,942.20
	สายไฟฟ้า THW ขนาด 4.00 Sq.mm.	127.00	เมตร	12.90	1,638.30	10.00	1,270.00	2,908.30
	สายไฟฟ้า THW ขนาด 2.50 Sq.mm.	291.00	เมตร	10.03	2,918.73	7.00	2,037.00	4,955.73
	ท่อร้อยสายไฟฟ้า EMT ขนาด 1/2"	66.00	เมตร	29.67	1,958.22	18.00	1,188.00	3,146.22
	ท่อร้อยสายไฟฟ้า EMT ขนาด 1"	106.00	เมตร	64.67	6,855.02	22.00	2,332.00	9,187.02
	ท่อร้อยสายไฟฟ้า EMT ขนาด 1-1/4"	68.00	เมตร	106.67	7,253.56	42.00	2,856.00	10,109.56
	ท่อร้อยสายไฟฟ้า EMT ขนาด 1-1/2"	66.00	เมตร	124.33	8,205.78	48.00	3,168.00	11,373.78
	ราง Wire way 200x100 mm.	12.00	เมตร	480.00	5,760.00	144.00	1,728.00	7,488.00
	ราง Cable Tray 300x100 mm.	22.00	เมตร	1,850.00	40,700.00	550.00	12,100.00	52,800.00
	Accessories & Fitting	1.00	งาน	25,463.98	25,463.98		0.00	25,463.98
3.0	Lighting & Receptacal System							
	สายไฟฟ้า THW ขนาด 4.00 Sq.mm.	1,520.00	เมตร	12.90	19,608.00	10.00	15,200.00	34,808.00
	สายไฟฟ้า THW ขนาด 2.50 Sq.mm.	1,751.00	เมตร	10.03	17,562.53	7.00	12,257.00	29,819.53
	สาย Cat6	450.00	เมตร	18.70	8,415.00	15.00	6,750.00	15,165.00
	ท่อร้อยสายไฟฟ้า EMT ขนาด 1/2"	1,734.00	เมตร	29.67	51,447.78	15.00	26,010.00	77,457.78
	สวิตช์ไฟฟ้า 16A 220-2250 (ฝังผนัง)	18.00	ชุด	95.00	1,710.00	80.00	1,440.00	3,150.00
	สวิตช์ไฟฟ้าชนิด 2 ทาง 16A 220-2250 (ฝังผนัง)	8.00	ชุด	195.00	1,560.00	80.00	640.00	2,200.00
	ตัวรับปลั๊กฝังผนัง (2ปลั๊ก) 16A 220V มีกราวด์	82.00	ชุด	170.00	13,940.00	90.00	7,380.00	21,320.00
	ตัวรับสาย LAN (Wall mount LAN CAT6 up to 10Gbps speed)	18.00	ชุด	450.00	8,100.00	90.00	1,620.00	9,720.00
	Hub Panel 9U	1.00	ชุด	12,000.00	12,000.00	3,500.00	3,500.00	15,500.00
	Telephone Terminal Patch panel 24 ช่อง	1.00	ชุด	5,000.00	5,000.00	1,000.00	1,000.00	6,000.00
	โคมไฟ LED Panel ชนิดฝังฝ้าเพดาน ขนาด 60x60 CM. แสง Daylight	61.00	ชุด	2,250.00	137,250.00	250.00	15,250.00	152,500.00
	Accessories & Fitting	1.00	งาน	9,996.44	9,996.44		0.00	9,996.44
4.0	CCTV System							
	DVR 16 Ch. และอุปกรณ์เก็บข้อมูลขนาด 4 TB	1.00	ชุด	22,500.00	22,500.00	1,500.00	1,500.00	24,000.00
	กล้องวงจรปิด ความละเอียด 2 MP (Full Color)	14.00	ชุด	3,250.00	45,500.00	350.00	4,900.00	50,400.00
	จอแสดงผลขนาด 32"	1.00	ชุด	10,000.00	10,000.00	500.00	500.00	10,500.00
	อุปกรณ์จ่ายไฟสำรอง ขนาด 3000VA 220VAC 50Hz	1.00	ชุด	32,000.00	32,000.00	500.00	500.00	32,500.00
	Hub Panel 9U	1.00	ชุด	12,000.00	12,000.00	3,500.00	3,500.00	15,500.00
	Lan Terminal Patch panel 24 ช่อง	1.00	ชุด	5,000.00	5,000.00	1,000.00	1,000.00	6,000.00
	สาย Cat6	360.00	เมตร	18.70	6,732.00	15.00	5,400.00	12,132.00
	ท่อร้อยสายไฟฟ้า EMT ขนาด 1/2"	200.00	เมตร	29.67	5,934.00	15.00	3,000.00	8,934.00
	Accessories & Fitting	1.00	งาน	1,226.70	1,226.70		0.00	1,226.70
	รวมงานระบบไฟฟ้า				1,345,760.81		243,530.00	1,589,290.81

## แบบสรุปค่าครุภัณฑ์จัดซื้อหรือสั่งซื้อ

กลุ่มงานที่ 2

ชื่อโครงการ/งานก่อสร้าง ปรับปรุงห้องผลิตยาอาคารเภสัชกรรม ชั้น 3

สถานที่ก่อสร้าง โรงพยาบาลขอนแก่น ต.ในเมือง อ.เมือง จ.ขอนแก่น

แบบเลขที่ รพ.ขก. 073/ก.ย./66 จำนวน 78 แผ่น

หน่วยงานเจ้าของโครงการ/งานก่อสร้าง โรงพยาบาลขอนแก่น

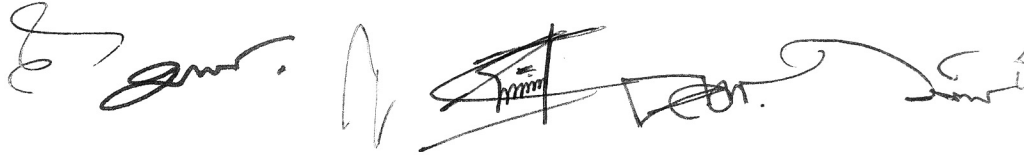
แบบ ปร.4 ที่แนบ มีจำนวน 2 แผ่น

คำนวณราคากลางโดย คณะกรรมการกำหนดราคากลาง

กำหนดราคาเมื่อวันที่ 29 เดือน กันยายน พ.ศ. 2566

หน่วย : บาท

ลำดับ	รายการ	ค่างาน	ภาษี มูลค่าเพิ่ม	ค่าครุภัณฑ์จัดซื้อ	หมายเหตุ
	ส่วนที่ 2 ครุภัณฑ์จัดซื้อหรือจัดซื้อ				
1	FURNITURE WORK	1,510,000	7%	1,615,700	
2	ระบบปรับอากาศและระบายอากาศ	3,385,000	7%	3,621,950	
	รวม	4,895,000.00	1.07	5,237,650.00	
รวมค่าครุภัณฑ์จัดซื้อ				<b>5,237,650.00</b>	
ห้าล้านสองแสนสามหมื่นเจ็ดพันหกร้อยห้าสิบบาทถ้วน					



## แบบแสดงรายการ ปริมาณงาน และราคา

กลุ่มงานที่ 2

ชื่อโครงการ/งานก่อสร้าง ปรับปรุงห้องผลิตยาอาคารเภสัชกรรม ชั้น 3

สถานที่ก่อสร้าง โรงพยาบาลขอนแก่น ต.ในเมือง อ.เมือง จ.ขอนแก่น

แบบเอกสารเลขที่ รพ.ขก. 073/ก.ย./66 จำนวน 78 แผ่น

หน่วยงานเจ้าของโครงการ/งานก่อสร้าง โรงพยาบาลขอนแก่น

คำนวณราคากลางโดย คณะกรรมการกำหนดราคากลาง

กำหนดราคาเมื่อวันที่ 29 เดือน กันยายน พ.ศ. 2566

หน่วย : บาท

ลำดับ	รายการ	จำนวน	หน่วย	ราคาวัสดุ		ค่าแรง		ราคารวม
				ราคาต่อหน่วย	รวม	ราคาต่อหน่วย	รวม	
	<b>กลุ่มงานที่ 2</b>							
	<b>ส่วนที่ 2 ครุภัณฑ์สิ่งซื้อหรือจัดซื้อ</b>							
1	<b>FURNITURE WORK</b>							
	- ชั้นวางของสแตนเลส Coridor ( SU6 , SU7 )	5	set	40,000	200,000	0.00	0.00	200,000.00
	- ชั้นสแตนเลส 8 หลุม ห้องล้าง ( SU2 )	4	set	40,000	160,000	0.00	0.00	160,000.00
	- ชั้นวางของสแตนเลส ห้องล้าง ( SU8 )	1	set	40,000	40,000	0.00	0.00	40,000.00
	- โต๊ะสแตนเลส 2.4mx1.2m 1ตัว ห้องล้าง ( SU5 )	1	set	90,000	90,000	0.00	0.00	90,000.00
	- ชั่งน้ำ 2หลุม ห้องปั่นยา ( SU2 )	1	set	40,000	40,000	0.00	0.00	40,000.00
	- ชั่งน้ำ ห้องปั่นยา แบบติดพื้น	1	set	40,000	40,000	0.00	0.00	40,000.00
	- โต๊ะสแตนเลส 0.7mx2m 1ตัว ห้องเตรียมน้ำยาฆ่าเชื้อ ( SU4 )	1	set	60,000	60,000	0.00	0.00	60,000.00
	- เคาน์เตอร์ไม้ลามิเนท ยาว Coridor ( WB1 , WB2 )	2	set	185,000	370,000	0.00	0.00	370,000.00
	- ตู้เสื้อผ้าไม้ลามิเนท ห้องเปลี่ยนชุด ( CBG1 )	2	set	35,000	70,000	0.00	0.00	70,000.00
	- โต๊ะทำงาน ลามิเนท ห้องออฟฟิศ ( OED1 )	2	set	35,000	70,000	0.00	0.00	70,000.00
	- เคาน์เตอร์สแตนเลส ห้องเตรียมยาทั่วไป ( SU3 )	4	set	40,000	160,000	0.00	0.00	160,000.00
	- เคาน์เตอร์บิวอิน ห้องออฟฟิศ ( CT1 )	1	set	90,000	90,000	0.00	0.00	90,000.00
	- โต๊ะทำงาน ลามิเนท ห้องเตรียมยาทั่วไป ( OED1 )	2	set	60,000	120,000	0.00	0.00	120,000.00
	<b>รวมงานครุภัณฑ์สิ่งซื้อ/จัดซื้อ</b>				<b>1,510,000</b>		<b>0.00</b>	<b>1,510,000.00</b>
2	<b>ระบบปรับอากาศและระบายอากาศ</b>							
	<b>AIR CONDITIONING EQUIPMENT FOR HVAC.(OAU AND AHU )</b>							
	<b>AHU/OAU-D-01</b>	1	set	550,000	550,000	0.00	0.00	550,000.00
	- Indoor Type / Double skin casing 50mm Insulation							
	- High Efficiency EC motor							
	- Electrical Heater Control (SCR)	1	set	22,000	22,000	0.00	0.00	22,000.00
	- Filter	1	set	22,000	22,000	0.00	0.00	22,000.00
	- OACDU 84,000 BTU R410a	1	set	109,400	109,400	0.00	0.00	109,400.00
	- Cooling Coil CDU 72,000 BTU R410a	1	set	93,600	93,600	0.00	0.00	93,600.00
	<b>AHU/OAU-D-02</b>	1	set	550,000	550,000	0.00	0.00	550,000.00
	- Indoor Type / Double skin casing 50mm Insulation							
	- High Efficiency EC motor							
	- Electrical Heater Control (SCR)	1	set	22,000	22,000	0.00	0.00	22,000.00
	- Filter	1	set	25,000	25,000	0.00	0.00	25,000.00
	- OACDU 60,000 BTU R410a	1	set	78,000	78,000	0.00	0.00	78,000.00
	- Cooling Coil CDU 84,000 BTU R410a	1	set	109,000	109,000	0.00	0.00	109,000.00
	<b>AHU/OAU-C-01</b>	1	set	868,000	868,000	0.00	0.00	868,000.00
	- Indoor Type / Double skin casing 50mm Insulation							
	- High Efficiency EC motor							
	- Electrical Heater Control (SCR)	1	set	25,000	25,000	0.00	0.00	25,000.00
	- Filter	1	set	25,000	25,000	0.00	0.00	25,000.00
	- OACDU 228,000 BTU R410a	1	set	299,000	299,000	0.00	0.00	299,000.00
	- Cooling Coil CDU 168,000 BTU R410a	1	set	218,000	218,000	0.00	0.00	218,000.00
	<b>FCU 24000 BTU</b>	1	set	58,000	58,000	0.00	0.00	58,000.00
	- Indoor Type / Casset type							
	- Incond Condensing Unit							
	- Incond Reficerance Piping							
	<b>EXU-01 &amp; EXU-02 (1000CMH)</b>	2	set	78,000	156,000	0.00	0.00	156,000.00
	- Indoor Type / Double skin casing							
	- High Efficiency EC motor							
	- Unit Compressset With Filter							
	<b>EXU-03 (6500CMH)</b>	1	set	155,000	155,000	0.00	0.00	155,000.00

กลุ่มงานที่ 2

ชื่อโครงการ/งานก่อสร้าง ปรับปรุงห้องผลิตยาอาคารเภสัชกรรม ชั้น 3

สถานที่ก่อสร้าง โรงพยาบาลขอนแก่น ต.ในเมือง อ.เมือง จ.ขอนแก่น

แบบเอกสารเลขที่ รพ.ขก. 073/ก.ย./66 จำนวน 78 แผ่น

หน่วยงานเจ้าของโครงการ/งานก่อสร้าง โรงพยาบาลขอนแก่น

คำนวณราคากลางโดย คณะกรรมการกำหนดราคากลาง

กำหนดราคาเมื่อวันที่ 29 เดือน กันยายน พ.ศ. 2566

หน่วย : บาท

ลำดับ	รายการ	จำนวน	หน่วย	ราคาวัสดุ		ค่าแรง		ราคารวม
				ราคาต่อหน่วย	รวม	ราคาต่อหน่วย	รวม	
	- Indoor Type / Double skin casing							
	- High Efficiency EC motor							
	- Unit Compresset With Filter							
	รวมงานครุภัณฑ์สั่งซื้อ/จัดซื้อ				3,385,000.00		0.00	3,385,000.00

**ตารางแสดงวงเงินงบประมาณที่ได้รับจัดสรรและราคากลางในงานจ้างก่อสร้าง**

๑. ชื่อโครงการ ปรับปรุงห้องผลิตยาอาคารเภสัชกรรม ชั้น ๓ โรงพยาบาลขอนแก่น
๒. หน่วยงานเจ้าของโครงการ โรงพยาบาลขอนแก่น จังหวัดขอนแก่น
๓. วงเงินงบประมาณที่ได้รับจัดสรร ๑๘,๐๐๐,๐๐๐.๐๐ บาท (สิบแปดล้านบาทถ้วน)
๔. ลักษณะงาน(โดยสังเขป)  
งานสถาปัตยกรรม งานระบบวิศวกรรมไฟฟ้า งานระบบปรับอากาศ
๕. ราคากลางคำนวณ ณ วันที่ **๓๑ ตุลาคม ๒๕๖๖**  
เป็นเงิน ๑๗,๘๕๐,๗๗๑.๘๖ บาท (สิบเจ็ดล้านแปดแสนห้าหมื่นเจ็ดร้อยเจ็ดสิบเอ็ดบาทแปดสิบกสตางค์)
๖. บัญชีประมาณการราคากลาง
  - ๖.๑ แบบสรุปราคากลางงานก่อสร้างอาคาร (แบบ ปร.๖ จำนวน ๑ แผ่น)
  - ๖.๒ แบบสรุปค่าก่อสร้าง (แบบ ปร.๕(ก) จำนวน ๑ แผ่น)
  - ๖.๓ แบบแสดงรายการ ปริมาณงาน และราคา (แบบ ปร.๔(ก) จำนวน ๔ แผ่น)
  - ๖.๔ แบบสรุปค่าครุภัณฑ์จัดซื้อหรือสั่งซื้อ (แบบ ปร.๕(ข) จำนวน ๑ แผ่น)
  - ๖.๕ แบบแสดงรายการ ปริมาณงาน และราคา (แบบ ปร.๔(ข) จำนวน ๒ แผ่น)
๗. รายชื่อคณะกรรมการกำหนดราคากลาง
 

๗.๑ นายธนินิตย์ สังคมกำแหง	ประธานกรรมการ
๗.๒ นางอัญชลี รัชชัยชิตกุล	กรรมการ
๗.๓ นางสาวจินตนา ตั้งสิขณกุล	กรรมการ
๗.๔ นายมานพ สุดเสน่ห์	กรรมการ
๗.๕ นายสาคร คอบค้อ	กรรมการ
๗.๖ นายคมกฤษ อ่อนพุทธา	กรรมการ
๗.๗ นายวิทวัส สวนกิจ	กรรมการ